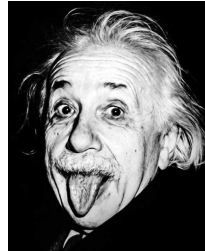




## 想像と創造

校長 柴田 敬

6年生の皆さん、そして保護者の皆様、小学校ご卒業おめでとうございます。小学校6年間で、1168日も学校に通って勉強してきました。たくさんの経験を通して知識や技能を身に付け、また友だちとの関わりの中で、社会で生活していくルールなどを身に付けてきました。一人一人が感じたり考えたりする力も豊かにしてきました。これからは、これまで身に付けてきたことを糧に、自分らしさを伸ばしていく時期です。

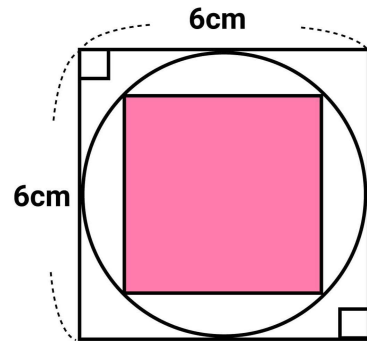


さて、写真の人物を知っていますか。20世紀を代表する理論物理学者アルベルト・アインシュタイン博士です。博士は、「**想像力は知識よりも重要である**」という言葉を残しています。知識はどれだけたくさん身に付けても、それを活用しなければ価値がありません。その活用方法にこそ想像力が必要になるのです。

右図は、大きな正方形の中に円と小さな正方形が接している図で、色のついた部分の面積を求める問題です。まず、どんな知識が必要かを考えるでしょう。正方形の一辺の長さ、面積の公式、円の直径、半径、円周…いろいろな知識を探っていきます。中高生なら「三平方の定理」で一辺を求めて…。

この問題は、小学校の知識で解くことができますが、求める部分が正方形にしか見えない人には、解くことができません。想像力は見方を広げる力になるというわけです。

アップル創業者で知られるスティーブ・ジョブズさんは、豊かな想像力を創造力につなげた人です。今や当たり前となったタップ、スワイプ、ピンチなどの操作方法そのものが美しいと言われました。ジョブズさんは、五感を磨いて創造性を育むことが大切だとして、美しい音楽を聴いたり、美しい景色を見たり、絵画を鑑賞したりすることを好み、豊かな想像力を育んできた人です。ジョブズさんは、仕事で悩んだり困ったりしたときには、必ず美術館に行ったそうです。音楽や美術などの芸術を学ぶ意味がわからない人も多いと思いますが、美しさなどを感じる感性は、想像力を伸ばし、創造性を育むことにつながります。また、豊かな感性は、自分自身の生き方をも豊かにしてくれます。皆さんにとって、無駄な学びは何一つありません。だから、誠実に何事にも向き合っていて欲しいと思います。



10年後、20年後、50年後がどうなっているか、不透明な時代にありますが、資源の乏しい日本が世界の国々と対等に付き合っていくには、豊かな創造力による科学技術の高さが不可欠です。卒業生の皆さんには、身に付けた知識や技能を活かす想像力と、そこから新たなものを生み出す創造力を身に付け、明るい日本の将来を築く働き手になってくれることを期待しています。

後になりましたが、保護者の皆様には本校の教育の推進に並々ならぬご協力をいただき、指導上、至らぬことも多かったと思いますが、こうして卒業の日を迎えることができましたことに深く感謝申し上げます。明日の素晴らしい門出の日を、保護者の皆様とともに教職員一同、楽しみにしています。

※正方形の面積の問題のヒント：正方形の部分をはし形とみなす  
 【面積の問題の答：18cm<sup>2</sup> 正方形をはし形と見る はし形の面積=対角線×対角線÷2】

## 離任式

日時 4月1日(月) 10時30分 開始  
 ※卒業生は、10時20分に体育館に集まってください。  
 下校 11時15分頃  
 持ち物 上靴(雨天時)  
 ※用事がない場合、できるかぎり出席しましょう。

※上記のものは、あくまでも現時点での予定です。変更が生じた場合は、学校のホームページでお知らせします。

## \*\*\* お知らせ \*\*\*

### ○第36回国際平和ポスターコンテスト

城陽ライオンズクラブ	会計賞	6年	脇坂 春音
城陽ライオンズクラブ	金賞	6年	古川 智彩
城陽ライオンズクラブ	銀賞	6年	山口 結美
城陽ライオンズクラブ	銀賞	6年	菊田 吏仁



(裏面に続きます)

## 南城中ブロック小中連携事業 ～中学校授業体験～

小中連携事業の一つである、6年生の中学校授業体験を2月20日(火)に実施しました。今年度は「算数」と「理科」でお世話になり、南城陽中学校の数学科と理科の先生に来校いただきました。

算数の授業では、中学校の授業体験として、一筆書きを導入としたケーニッヒスベルクの橋についての授業をしていただきました。理科の授業では、てこのはたらきを使ったバランストンボを作る授業をしていただきました。



外国語の学習ではすでに中学校の先生に指導していただいていたのですが、改めて教科により先生が代わる中学校の授業の雰囲気を感じられたのではないのでしょうか。

4月からは中学生です。不安もあるでしょうが、この授業体験も含め、小学校の経験を生かして、大いに活躍してください。応援しています！

### \*\* まなびポケットのログアウトについて \*\*

児童の欠席連絡や学校からのお知らせ配信でご利用いただいた「まなびポケット保護者向け機能」について、3月31日(日)までにログアウトをしていただきますようお願いいたします。

#### 【弟妹が本校に在籍しており、卒業学年児童のアカウントでログインして弟妹を紐付けている保護者の方】

弟妹である現在1～5年生のアカウントで再ログインをしていただくことで、再び利用可能となります。

(例) 現卒業学年(現6年)と現3年に兄弟姉妹が在籍し、上のお子さん(現6年)のアカウントでアプリにログインしている場合  
⇒新年度に下のお子さん(現3年)のアカウントで再ログインをすることで、欠席連絡等が利用できるようになります。

南城陽中学校でも引き続き本アプリを使用しますので、南城陽中学校に入学されるご家庭は、中学校からの案内をご確認ください。