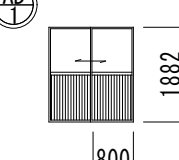
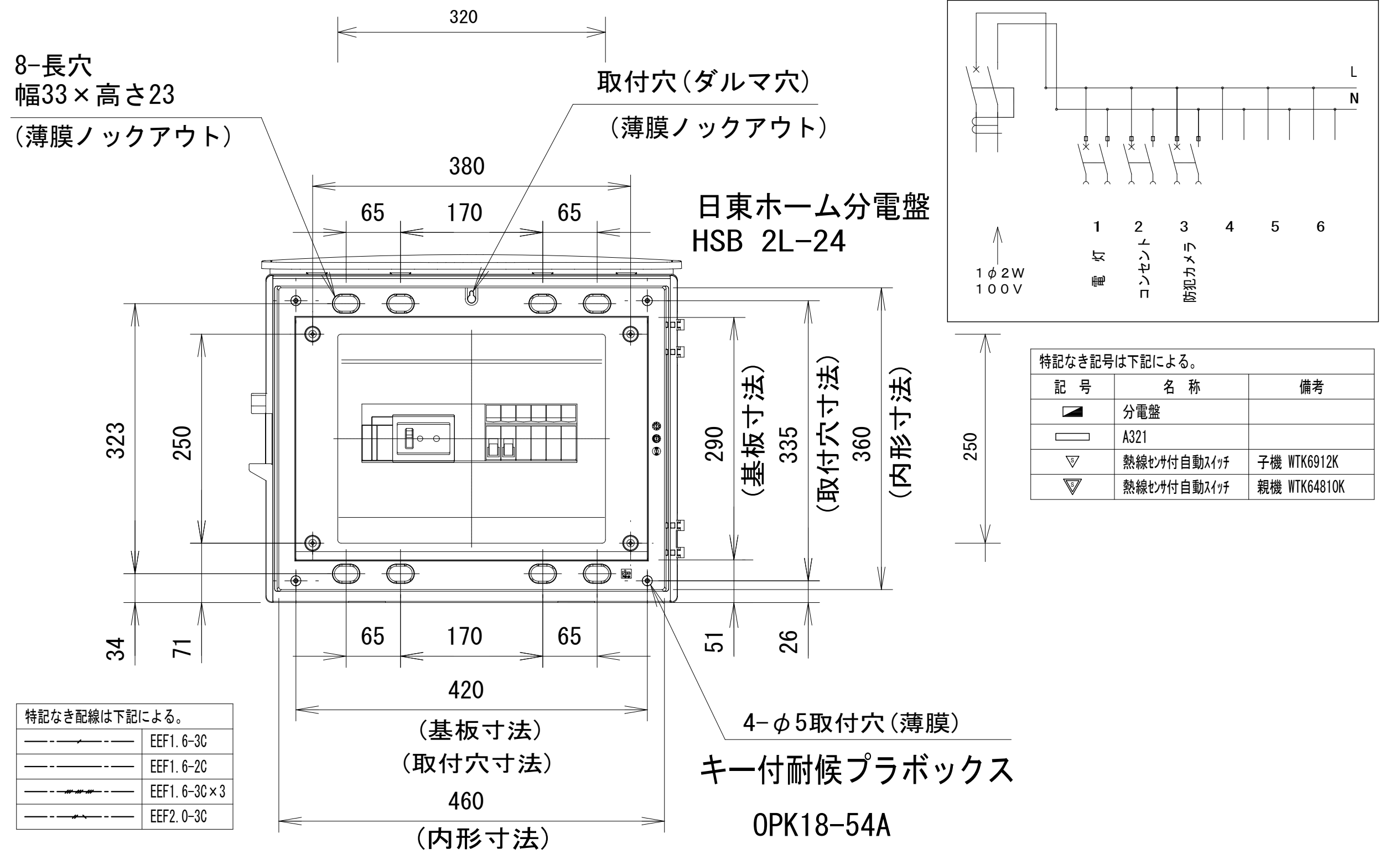
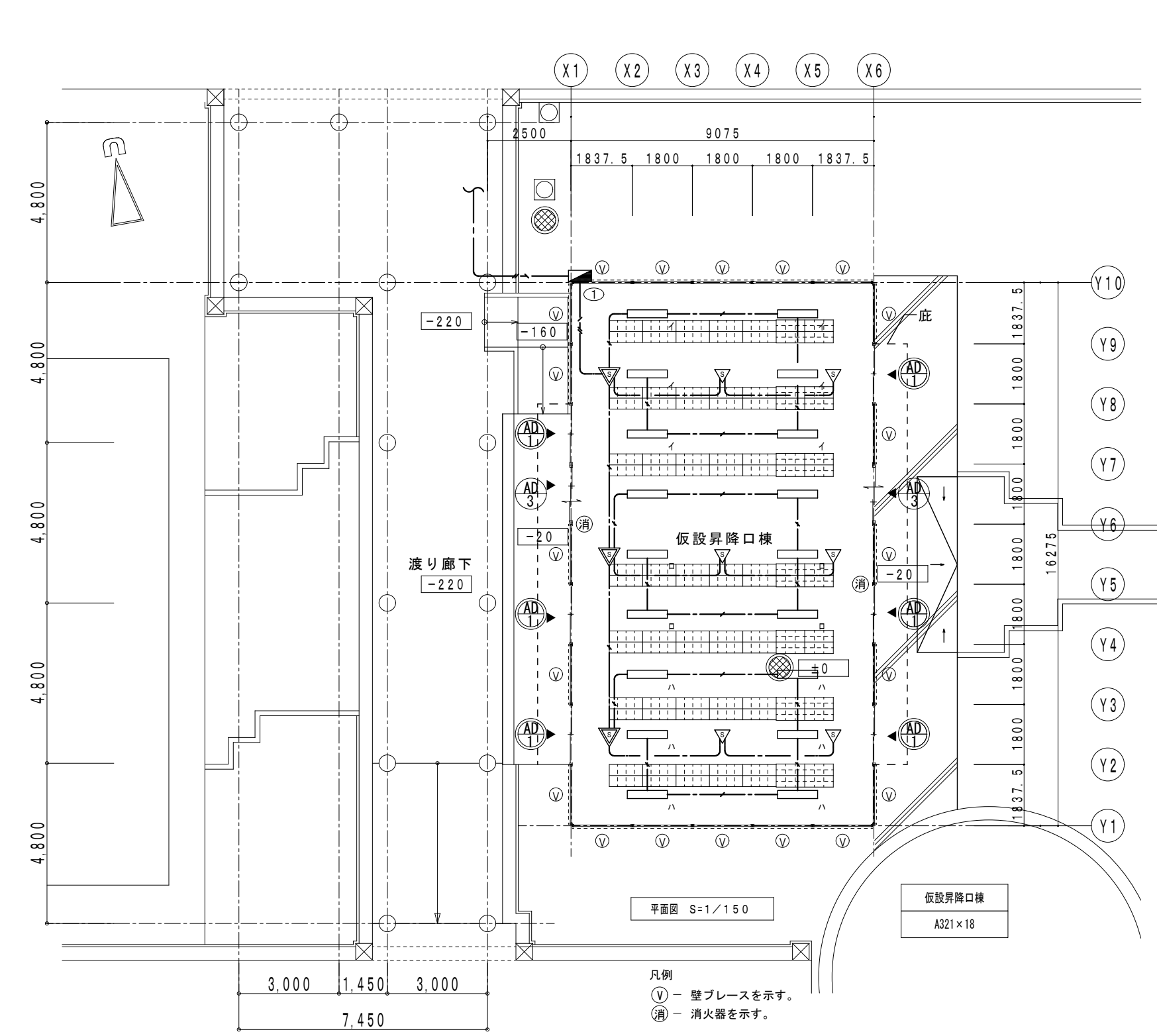


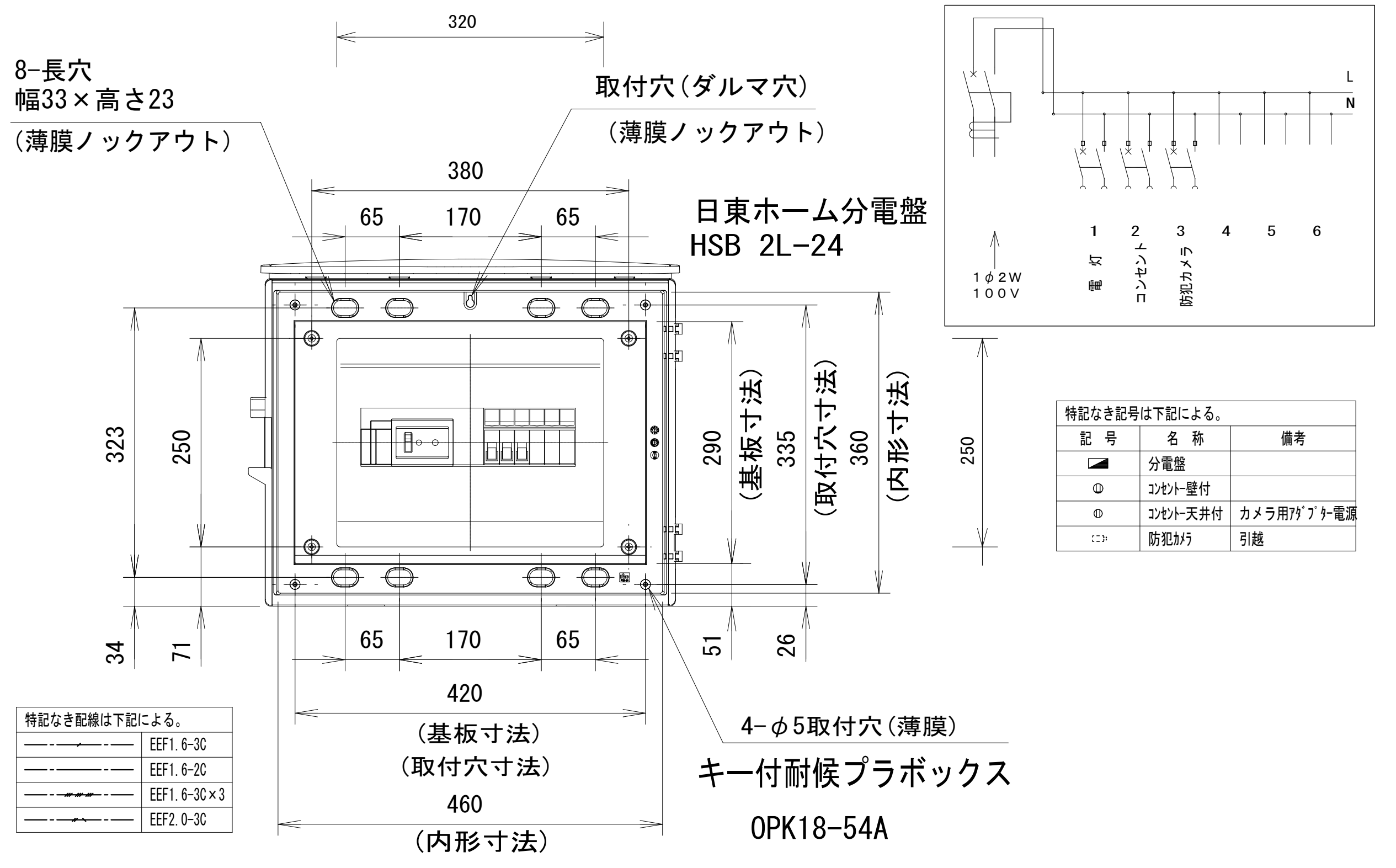
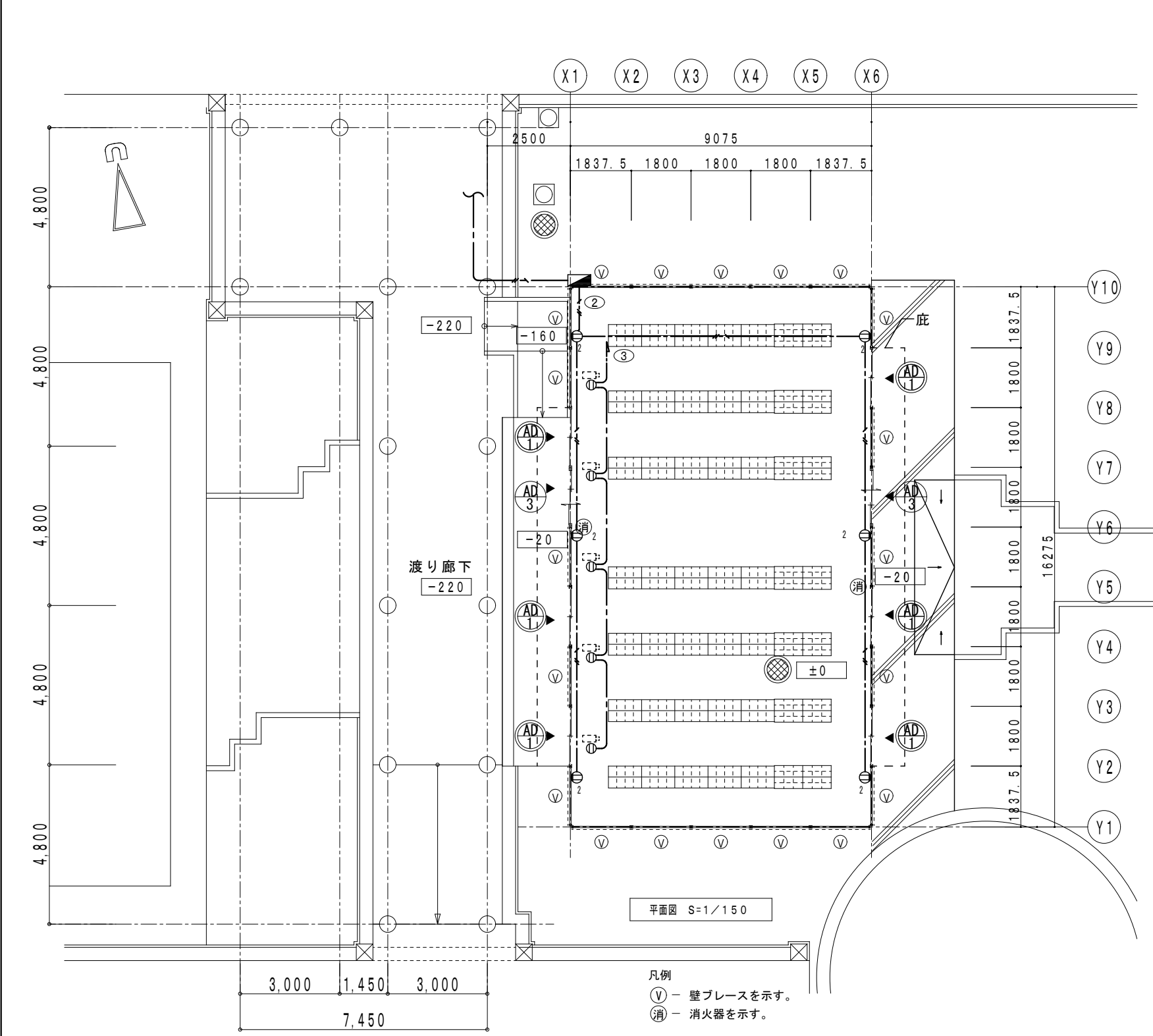
建物概要		各部仕様				その他建築物仕様認定番号				
タイプ	フラットプロシード	屋根	材料	<input type="checkbox"/> 塗装ガルバリウム鋼板 <input type="checkbox"/> t=0.5 <input type="checkbox"/> t=0.6 <input checked="" type="checkbox"/> ガルバリウム鋼板 (素地) <input type="checkbox"/> t=0.6 <input checked="" type="checkbox"/> t=0.8	内階段	躯体	<input type="checkbox"/> 鋼製 <input type="checkbox"/> 木製	部位	計画仕様	認定番号など
工事種別	新築		形状	ボルト式折板 H=88 (折板同士縫い合わせ@900 600)	外階段	床下地	<input type="checkbox"/> コンパネ <input type="checkbox"/> モルタル <input type="checkbox"/> コンクリート	外壁	両面鋼板サンドイッチパネル	NM-2232
主要用途	高等学校		防露材	ポリエチレンフォーム t=4	躯体	手摺	アルミ製塩ビ被覆	屋根	ボルト式折板	NM-8697
構造	鉄骨造		鼻隠し	塩ビ鋼板 H=300	床材	鋼製	鋼製			
階数	1階		小屋裏断熱材	<input type="checkbox"/> GWt=50 (10kg/m ³) <input type="checkbox"/> GWt=50 (24kg/m ³) <input checked="" type="checkbox"/> スタイロフォーム t=30 (天井パネル内蔵)	屋根	チェッカープレート t=3.2				
耐火建築物種別	その他建築物	材料	両面鋼板サンドイッチパネル t=4.1	腰壁	鋼製 D=〇〇〇					
防火対象物種別	消防法施行令 別表第一 (7) 項	表面材	外部: 塗装ガルバリウム鋼板 t=0.35	底	屋根	ボルト式折板 t=0.5 H=88 (塗装ガルバリウム鋼板)	消防無窓階の検討			
特殊建築物種別	建築基準法 別表第一 (3)	断熱材	無機質含有フェノールフォーム t=4.0	軒天井	折板表し		147.69/30=4.93m ² < F1x6箇所=9.00m ² OK			
基礎種別	直接基礎	カバークラス		樋	塩ビ製 軒: 105φ/2 壁: 60φ		<input checked="" type="checkbox"/> AD  F1: 1.882 x 0.800 = 1.50m ²			
最高高さ	3.546 m	軒裏	折板表し 防露材軒先カット							
軒高	3.226 m	開口部	窓	アルミサッシ引違い窓						
建築面積	147.69 m ²	出入口	アルミサッシ引違い戸							
延床面積	147.69 m ² (16.275 x 9.075)	外部巾木	コンクリート打放し補修	アルミサッシ2枚引き戸						
		樋	軒樋	塩ビ製 前上り135型						
			壁樋	塩ビ製 75φ						

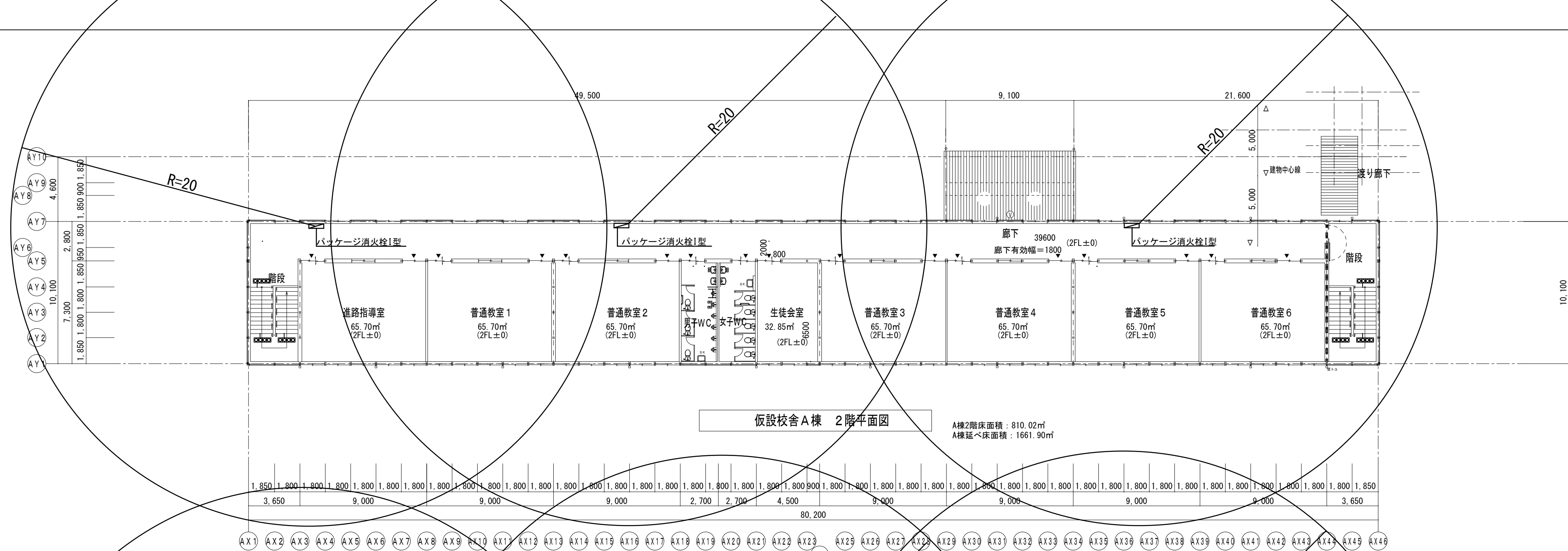
内部仕上表															
階	室名	床高	天井高さ	床		壁 (外壁側) 【軸組: LGS】			壁 (間仕切壁) 【軸組: LGS】			天井 【軸組: LGS】		備考	
				下地	仕上	下地	仕上	巾木	下地	仕上	巾木	下地	仕上		廻縁
1階	昇降口	FL±0	2523	土間コンクリート	長尺塩ビシート t=2	-	カラー鋼板 t=0.27	鋼製	-	-	-	-	カラー鋼板 t=0.27	鋼製	



建物概要		各部仕様				その他建築物仕様認定番号				
タイプ	フラットプロシード	屋根	材料	□塗装ガルバリウム鋼板 □t=0.5 □t=0.6 ■ガルバリウム鋼板(素地) □t=0.6 ■t=0.8	内階段	躯体	□鋼製 □木製	部位	計画仕様	認定番号など
工事種別	新築		形状	ポルト式折板H=88(折板同士縫い合わせ@900 □600)	外階段	床下地	□コンパネ □モルタル □コンクリート	外壁	両面鋼板サンドイッチパネル	NM-2232
主要用途	高等学校		防露材	ポリエチレンフォーム t=4	躯体	手摺	アルミ製塩ビ被覆	屋根	ポルト式折板	NM-8697
構造	鉄骨造		鼻隠し	塩ビ鋼板 H=300	床材	鋼製	鋼製			
階数	1階		小屋裏断熱材	□GWt=50(10kg/m ³) □GWt=50(24kg/m ³) ■スタイロフォームt=30(天井パネル内蔵)	屋根	チェッカープレート t=3.2	屋根	□有(ポルト式折板 t=0.5 H=88) ■無		
耐火建築物種別	その他建築物		材料	両面鋼板サンドイッチパネル t=41	腰壁	□有() ■無	材質・寸法	鋼製 D=○○○	消防無窓階の検討	
防火対象物種別	消防法施行令 別表第一(7)項	表面材	外部:塗装ガルバリウム鋼板 t=0.35 内部:塗装ガルバリウム鋼板 t=0.27	底	軒天井	ポルト式折板 t=0.5 H=88(塗装ガルバリウム鋼板)	軒天井	折板表し	147.69/30=4.93㎡ < F1x6箇所=9.00㎡ OK	
特殊建築物種別	建築基準法 別表第一(3)	断熱材	無機質含有フェノールフォーム t=40	カバー類	樋	塩ビ製 軒:105φ/2 縦:60φ	樋	塩ビ製	AD	
基礎種別	直接基礎	軒裏	折板表し 防露材軒先カット							
最高高さ	3.546 m	開口部	窓	アルミサッシ引違い窓						
軒高	3.226 m	出入口	アルミサッシ引違い戸							
建築面積	147.69 m ²	外部巾木	コンクリート打放し補修							
延床面積	147.69 m ² (16.275 x 9.075)	樋	軒樋	塩ビ製 前上り135型						
			縦樋	塩ビ製 75φ						

内部仕上表															
階	室名	床高	天井高さ	床			壁(外壁側) 【軸組: LGS】			壁(間仕切壁) 【軸組: LGS】			天井 【軸組: LGS】		備考
				下地	仕上	巾木	下地	仕上	巾木	下地	仕上	巾木	下地	仕上	
1階	昇降口	FL±0	2523	土間コンクリート	長尺塩ビシートt=2	-	カラー鋼板t=0.27	鋼製	-	-	-	-	カラー鋼板t=0.27	鋼製	

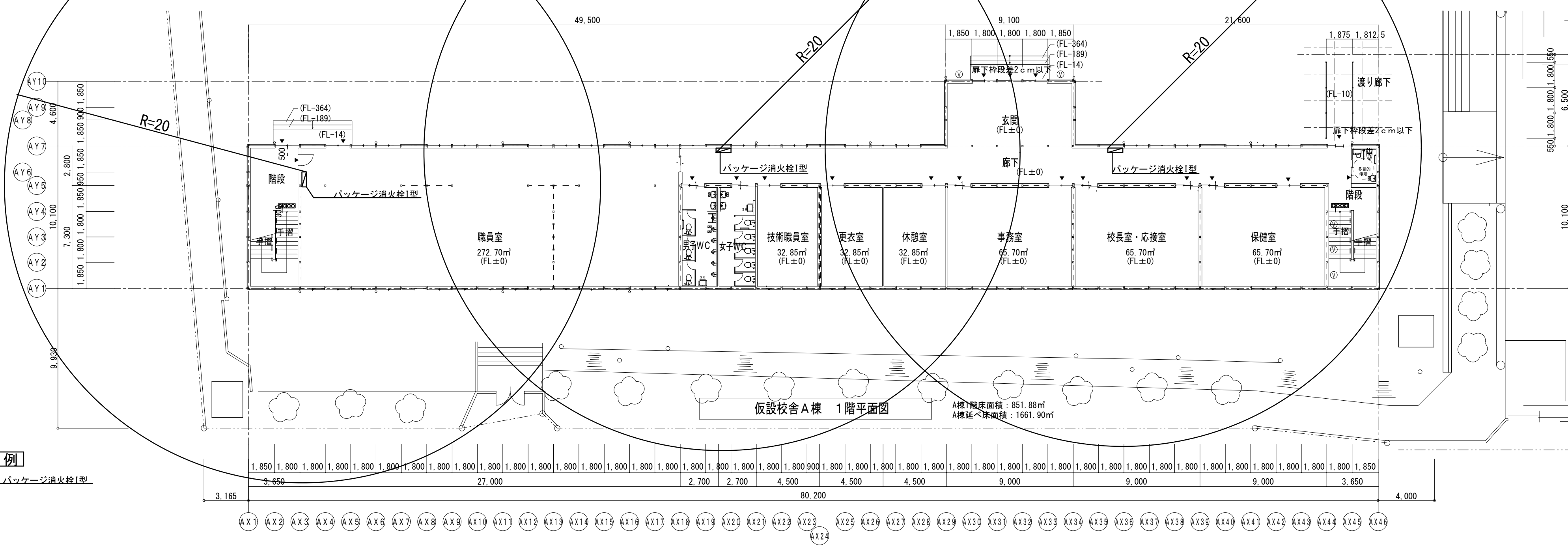




仮設校舎A棟 2階平面図

A棟2階床面積：810.02㎡
A棟延べ床面積：1661.90㎡

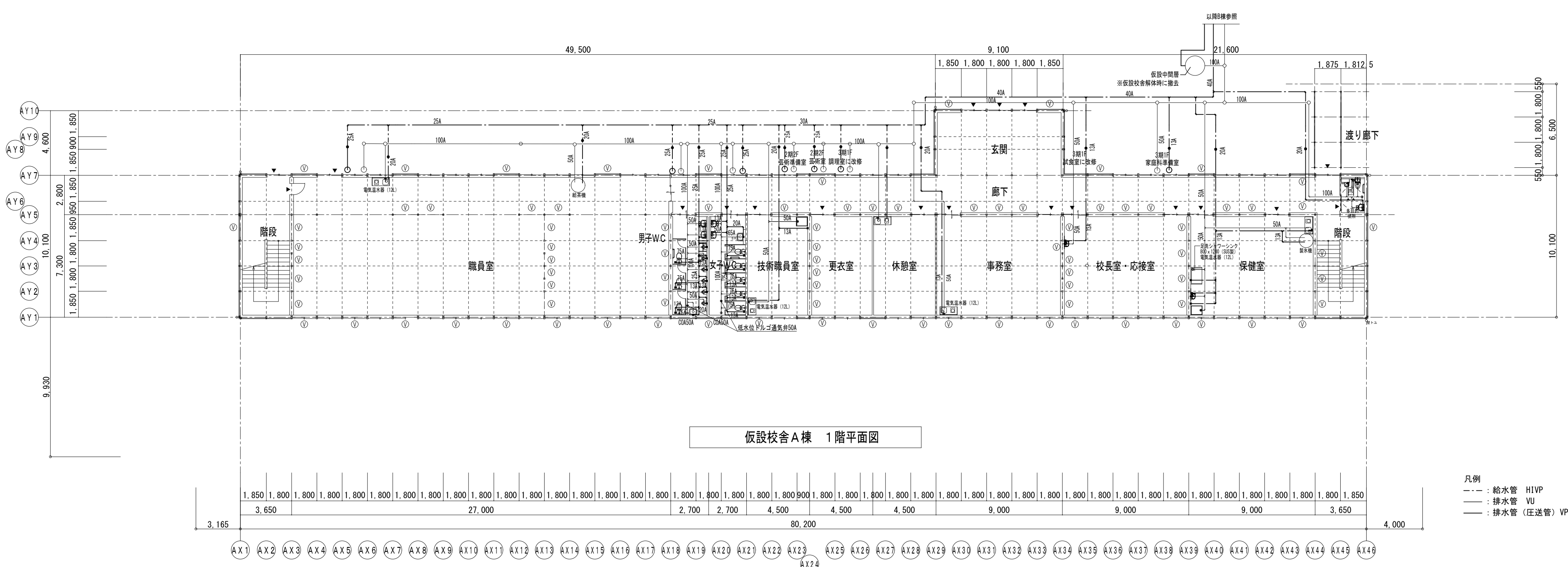
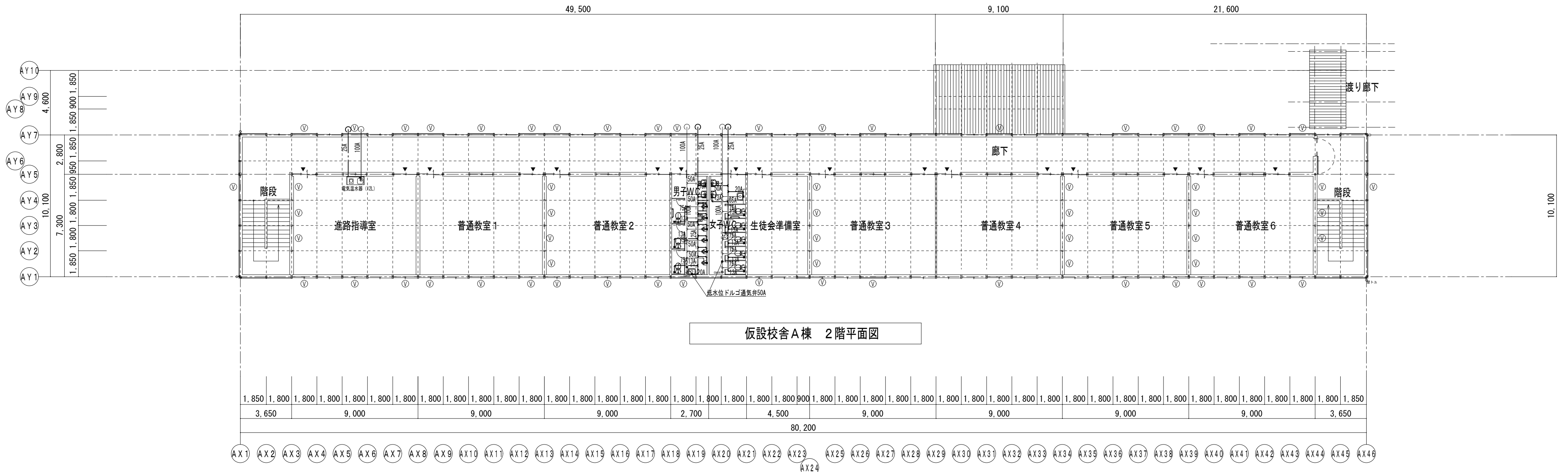
京都市火災予防条例を遵守致します。



仮設校舎A棟 1階平面図

A棟1階床面積：851.88㎡
A棟延べ床面積：1661.90㎡

凡例
 パッケージ消火栓1型



凡例
 --- 給水管 H1VP
 --- 排水管 VU
 --- 排水管 (圧送管) VP