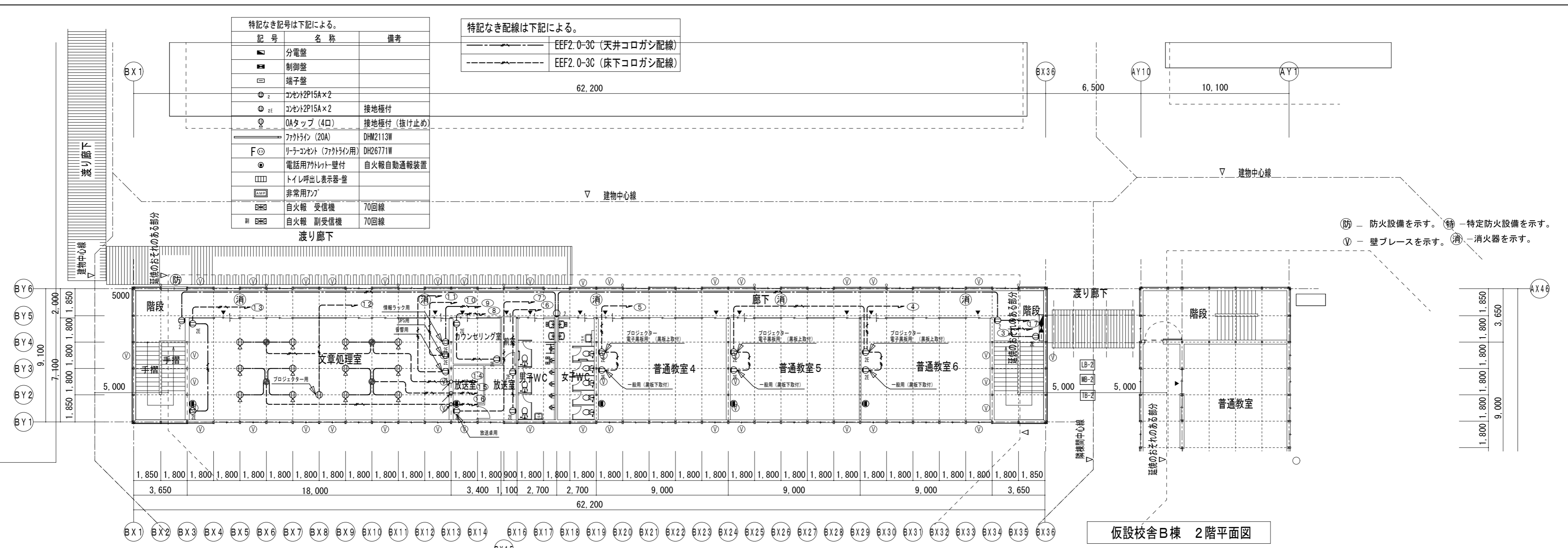


特記なき記号は下記による。

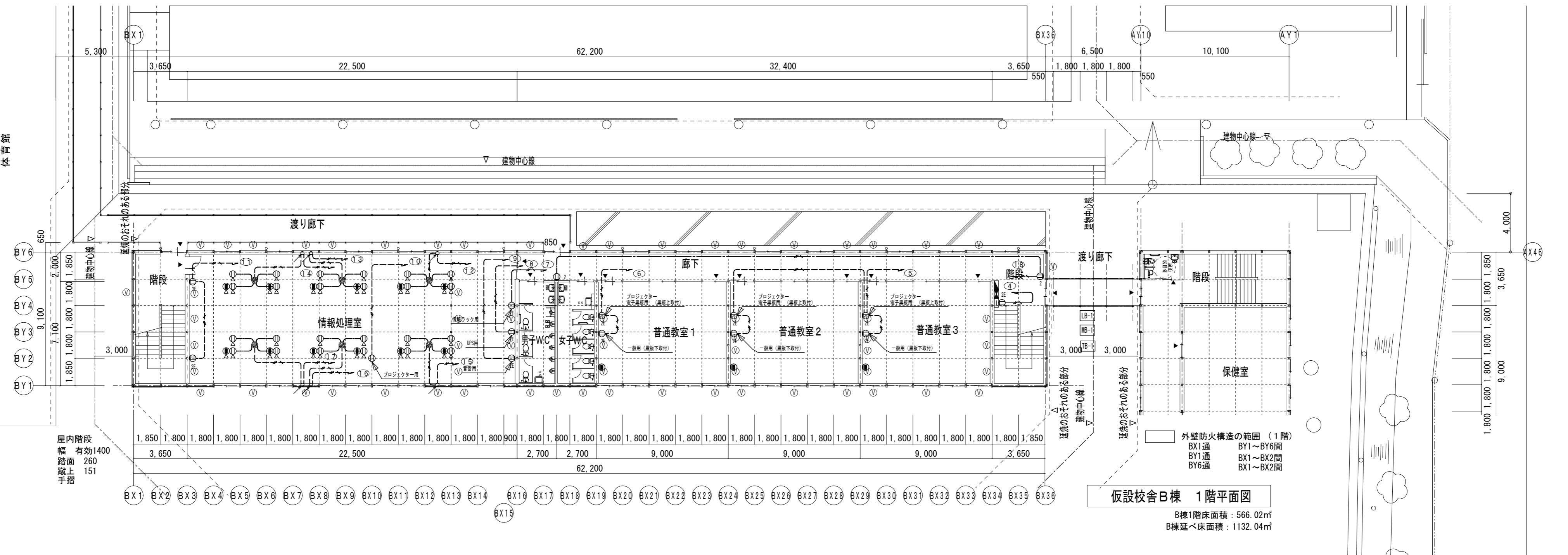
記号	名称	備考
■	分電盤	
■	制御盤	
□	端子盤	
○	コンセント2P15A×2	
○	コンセント2P15A×2	接地極付
○	OAタップ (4口)	接地極付 (抜止め)
—	フックライン (20A)	DHM2113W
F○	リチコンセット (フックライン用)	DH2671W
○	電話用フックライン壁付	自火報自動通報装置
□	トイレ呼出し表示器盤	
■	非常用アプ	
■	自火報 受信機	70回線
■	自火報 副受信機	70回線

特記なき配線は下記による。

---	EEF2.0-3C (天井コログアシ配線)
---	EEF2.0-3C (床下コログアシ配線)

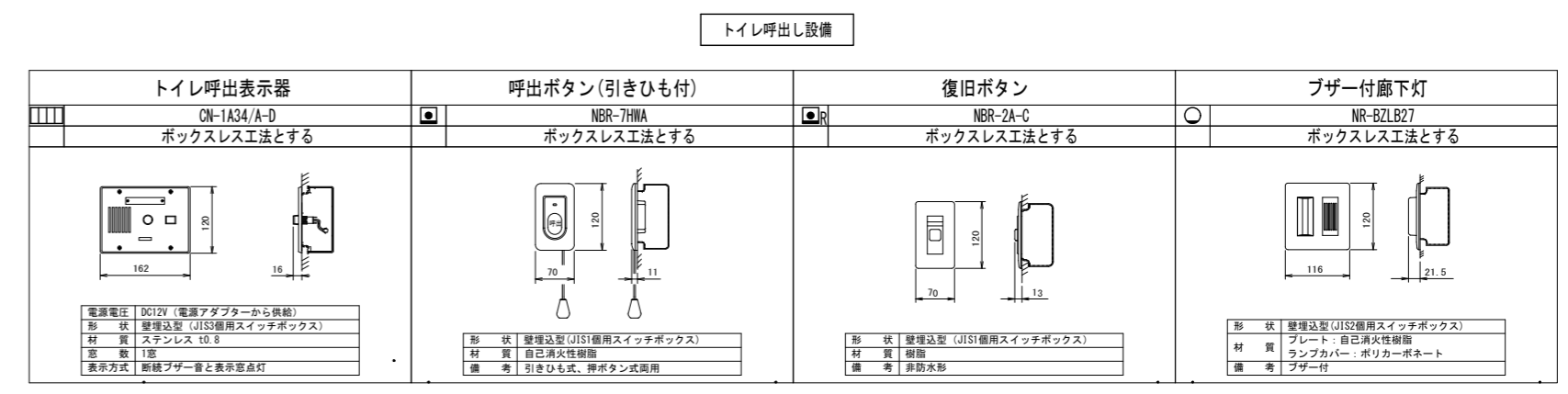
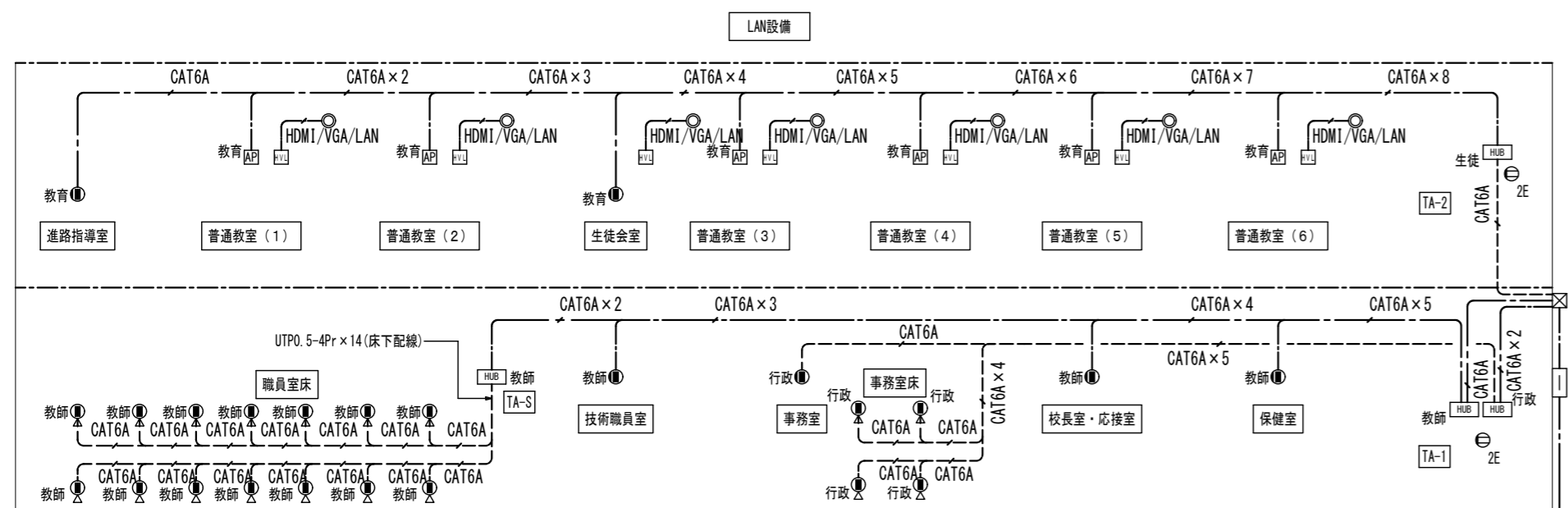


仮設校舎B棟 2階平面図



仮設校舎B棟 1階平面図

B棟1階床面積：566.02㎡
B棟延べ床面積：1132.04㎡

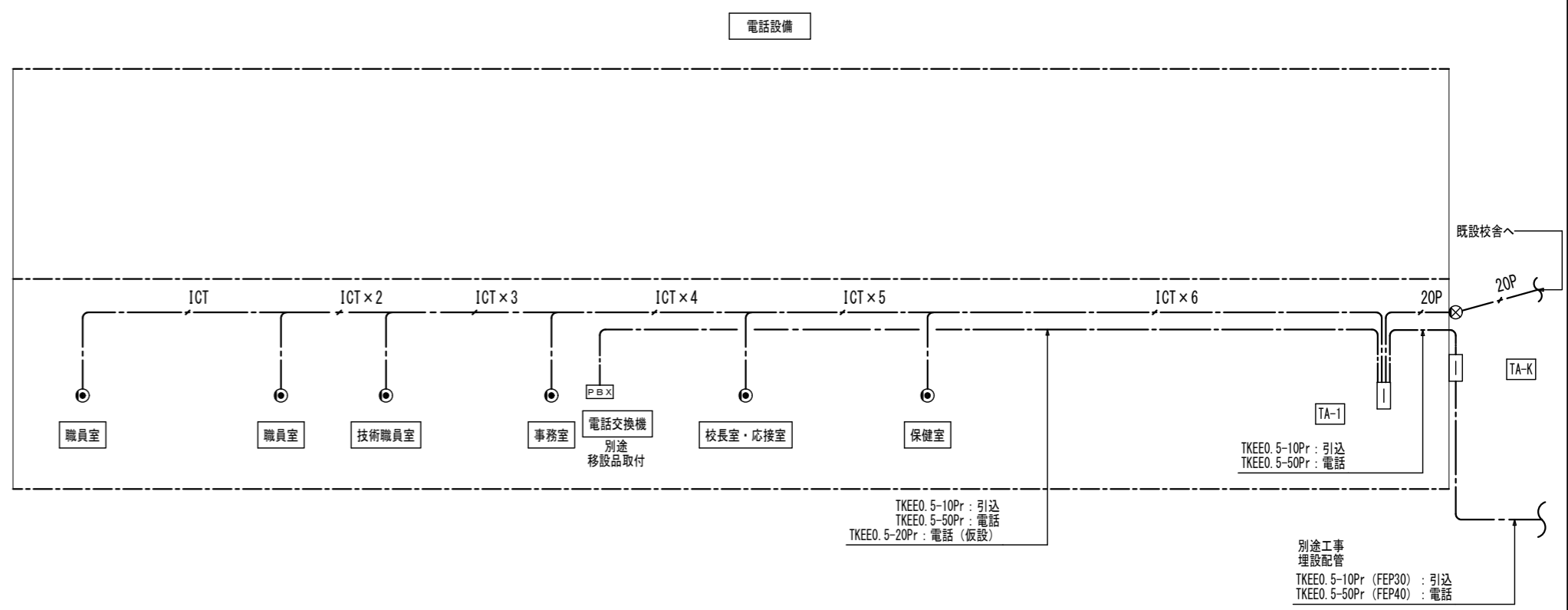
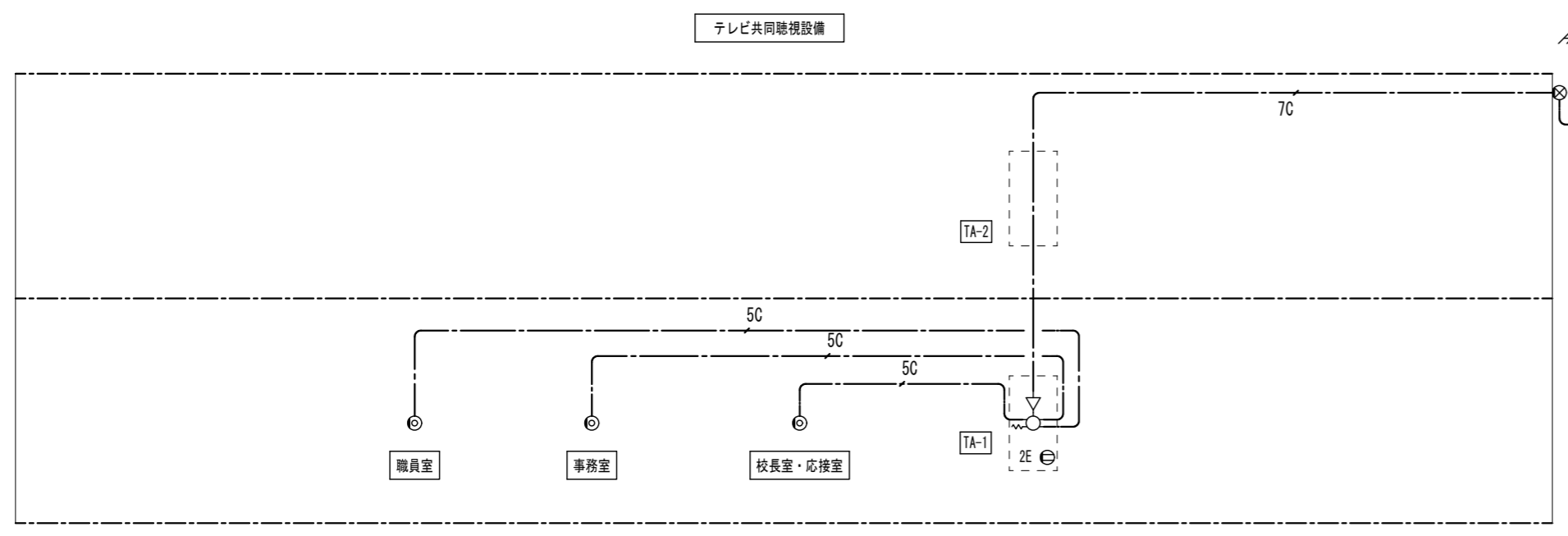
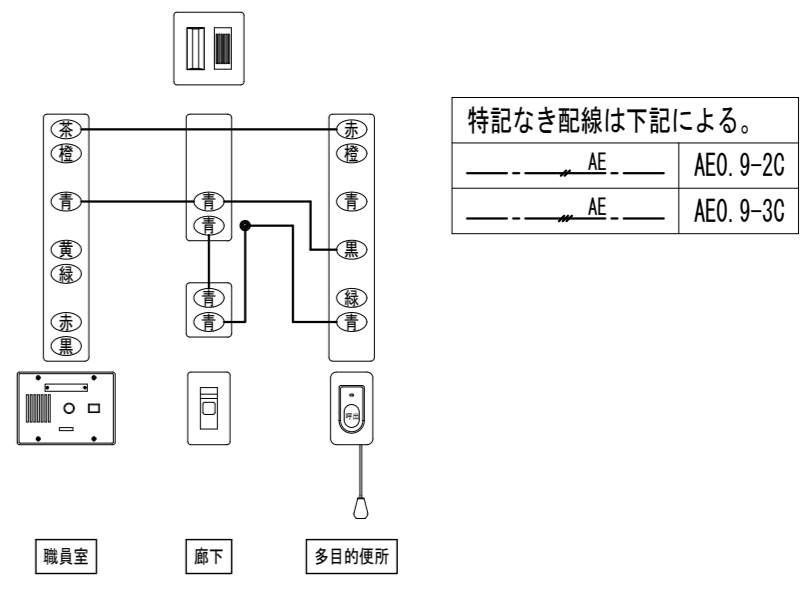
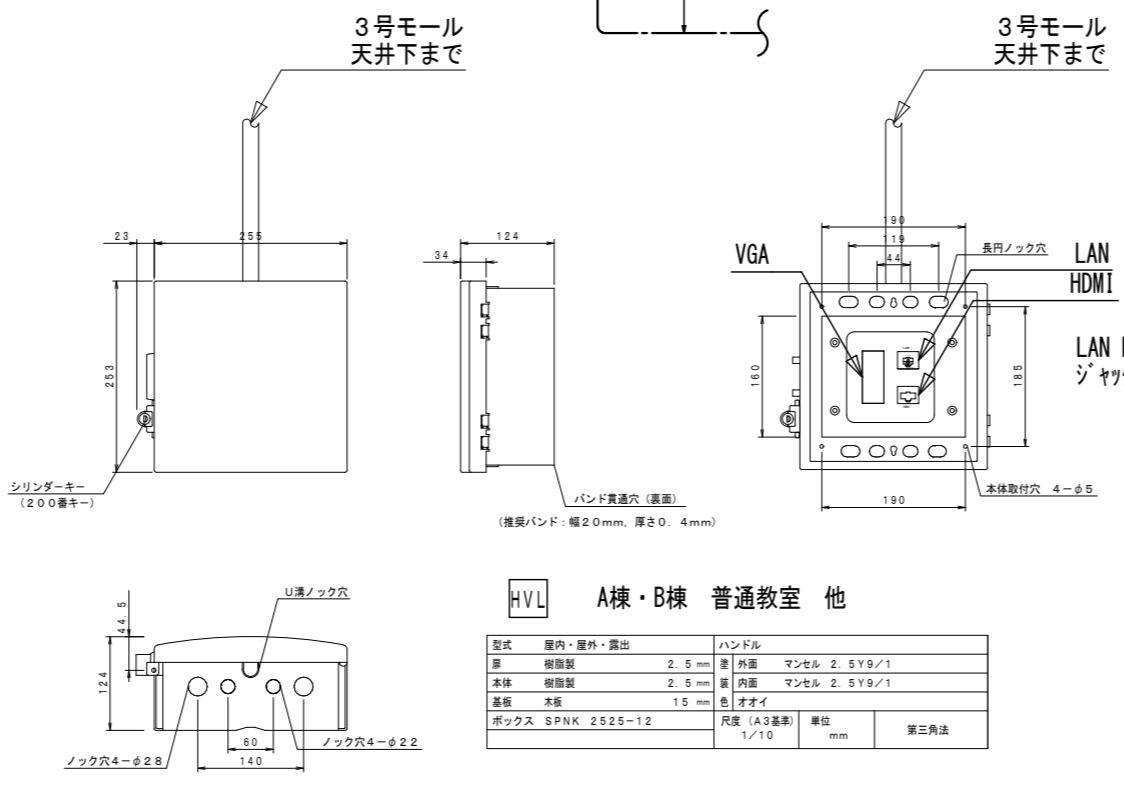


特記なき記号は下記による。

記号	名称	備考
NRB	スイッチングハブ (教育用)	L2 (レイヤー2)
AMP	音響用アンプ	引越
□	ポジィター用ジャック盤	詳細図参照
○	ポジィター用	天井プレート取付
○	ワイヤレス用ボックス	1個用
○	天井音響スピーカー	天井プレート取付
⊗	防雨入線カバー	
●	情報用アット壁付 (教育用)	
●	RJ45モジュラープラグ (教育用)	床から2m
⊕ZE	2P15A×2接地極付	端子盤内取付
□	アクセスポイント	天井取付

特記なき配線は下記による。

--- CAT6A ---	UTPO. 5-4Pr (床下配線)
--- CAT6A×10 ---	UTPO. 5-4Pr×10 (天井内配線)
--- CAT6A×9 ---	UTPO. 5-4Pr×9 (天井内配線)
--- CAT6A×8 ---	UTPO. 5-4Pr×8 (天井内配線)
--- CAT6A×7 ---	UTPO. 5-4Pr×7 (天井内配線)
--- CAT6A×6 ---	UTPO. 5-4Pr×6 (天井内配線)
--- CAT6A×5 ---	UTPO. 5-4Pr×5 (天井内配線)
--- CAT6A×4 ---	UTPO. 5-4Pr×4 (天井内配線)
--- CAT6A×3 ---	UTPO. 5-4Pr×3 (天井内配線)
--- CAT6A×2 ---	UTPO. 5-4Pr×2 (天井内配線)
--- CAT6A ---	UTPO. 5-4Pr
--- 5C ---	S-5C-FB
--- 4S6 ---	スピーカーケーブル 4S6
--- HDMI/VGA/LAN ---	UTPO. 5-4Pr
	VGA ケーブル
	HDMI ケーブル



特記なき記号は下記による。

記号	名称	備考
⊕ZE	2P15A×2接地極付	端子盤内取付
⊗	防雨入線カバー	
⊙	直列エント壁付	
⚡	テレビジョンアンテナ	
☆	4分配器	端子盤内取付
▽	増幅器	端子盤内取付
~	ダミー抵抗	端子盤内取付

特記なき配線は下記による。

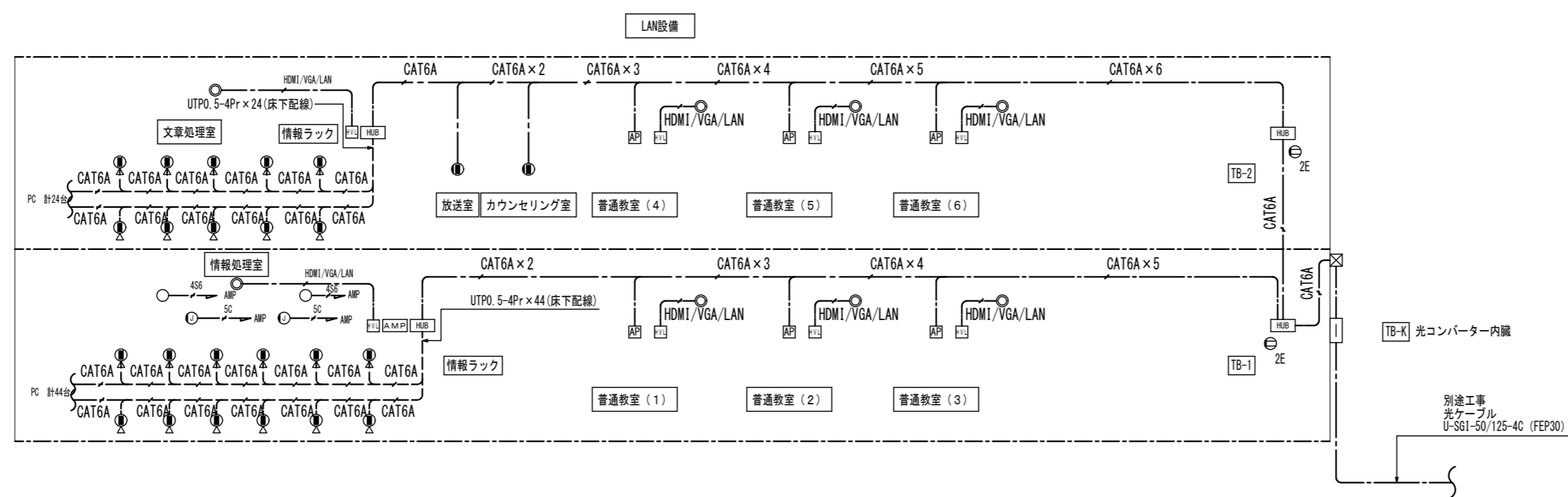
--- 5C ---	S-5C-FB
--- 7C ---	S-7C-FB

特記なき記号は下記による。

記号	名称	備考
□	端子盤	
⊗	防雨入線カバー	
●	電話用アット壁付	

特記なき配線は下記による。

--- ICT×6 ---	ICTO. 65-2Pr×6
--- ICT×5 ---	ICTO. 65-2Pr×5
--- ICT×4 ---	ICTO. 65-2Pr×4
--- ICT×3 ---	ICTO. 65-2Pr×3
--- ICT×2 ---	ICTO. 65-2Pr×2
--- ICT ---	ICTO. 65-2Pr
--- 20P ---	ICTO. 65-20Pr

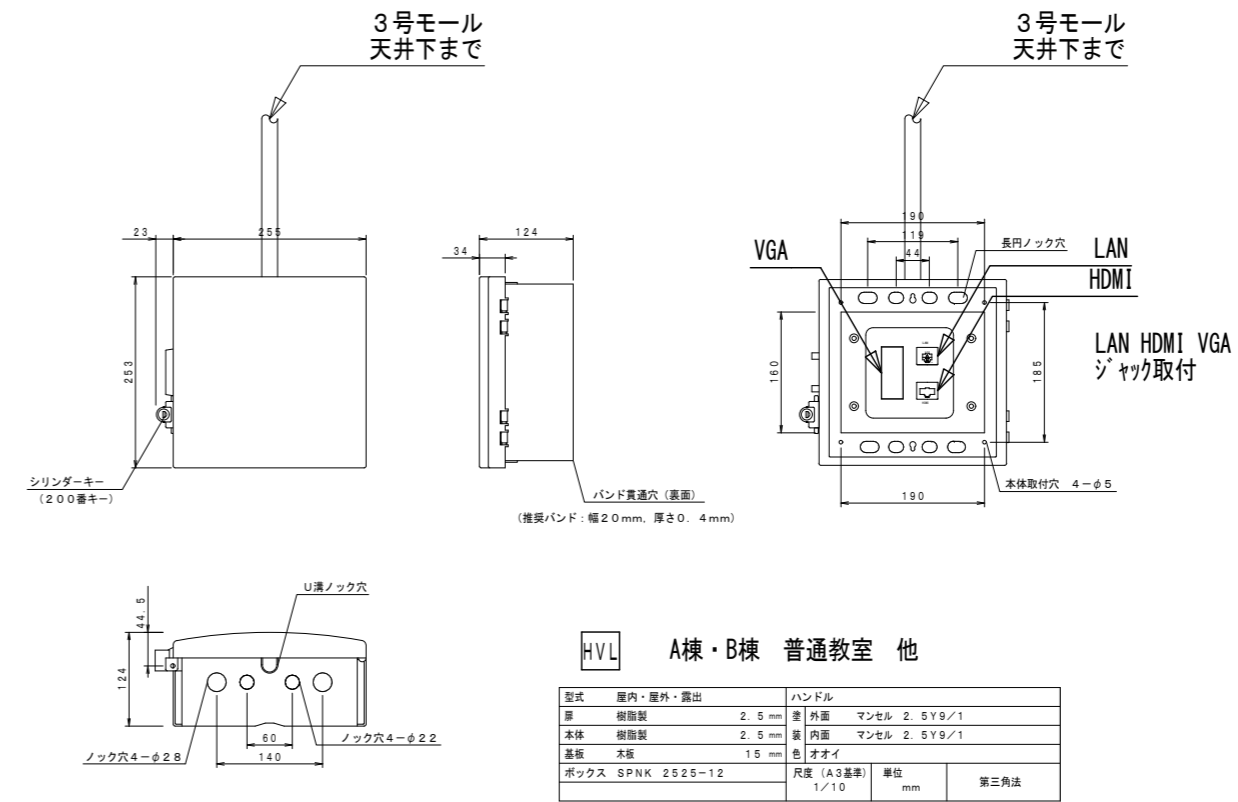


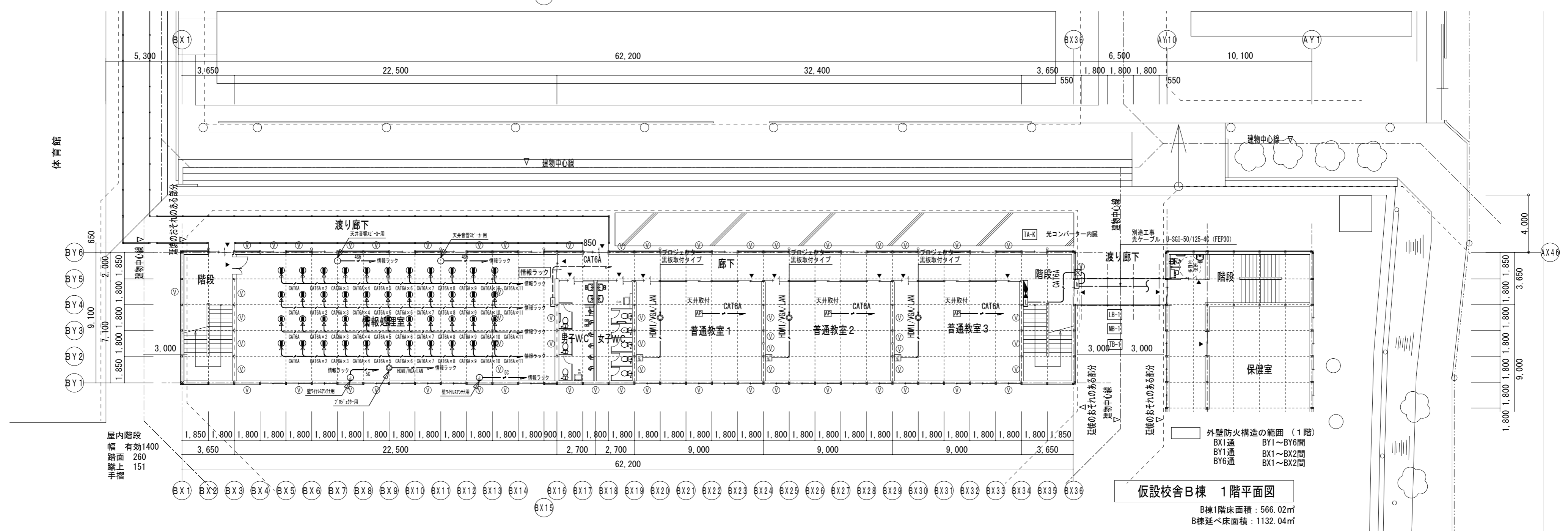
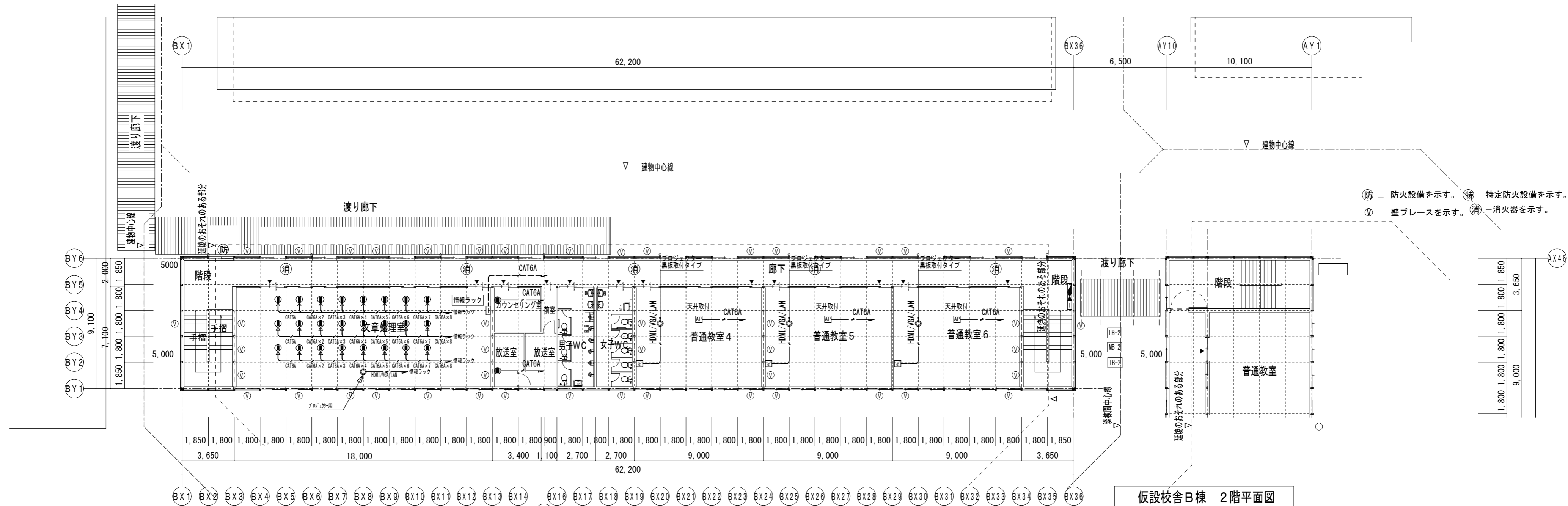
特記なき記号は下記による。

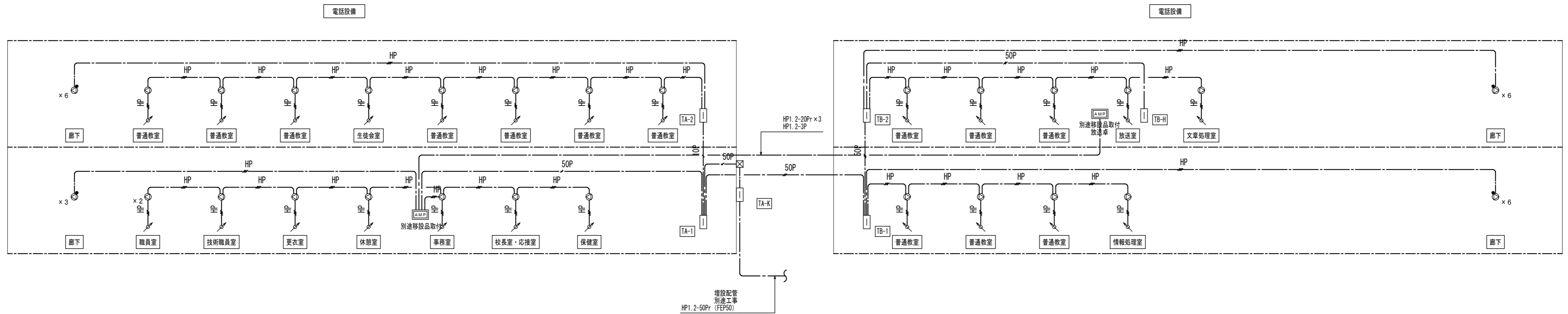
記号	名称	備考
[TB]	スイッチングハブ (教育用)	L2 (レイヤー2)
[AMP]	音響用アンプ	引越
[P]	プロジェクター用ジャック盤	詳細図参照
○	プロジェクター用	天井プレート取付
○	ワイヤレスLAN用ボックス	1個用
○	天井音響スピーカー用	天井プレート取付
⊗	防雨入線カバー	
●	情報用アクトレット壁付 (教育用)	
Ⓜ	RJ45モジュラープラグ (教育用)	床から2m
Ⓧ	2P15A×2接地極付	端子盤内取付
Ⓧ	アクセスポイント	天井取付

特記なき配線は下記による。

--- CAT6 ---	UTPO. 5-4Pr (床下配線)
--- CAT6A×10 ---	UTPO. 5-4Pr×10 (天井内配線)
--- CAT6A×9 ---	UTPO. 5-4Pr×9 (天井内配線)
--- CAT6A×8 ---	UTPO. 5-4Pr×8 (天井内配線)
--- CAT6A×7 ---	UTPO. 5-4Pr×7 (天井内配線)
--- CAT6A×6 ---	UTPO. 5-4Pr×6 (天井内配線)
--- CAT6A×5 ---	UTPO. 5-4Pr×5 (天井内配線)
--- CAT6A×4 ---	UTPO. 5-4Pr×4 (天井内配線)
--- CAT6A×3 ---	UTPO. 5-4Pr×3 (天井内配線)
--- CAT6A×2 ---	UTPO. 5-4Pr×2 (天井内配線)
--- CAT6A ---	UTPO. 5-4Pr
--- S5C ---	S-5C-FB
--- 4S6 ---	スリットケーブル 4S6
--- HDMI/VGA/LAN ---	UTPO. 5-4Pr
	VGA ケーブル
	HDMI ケーブル





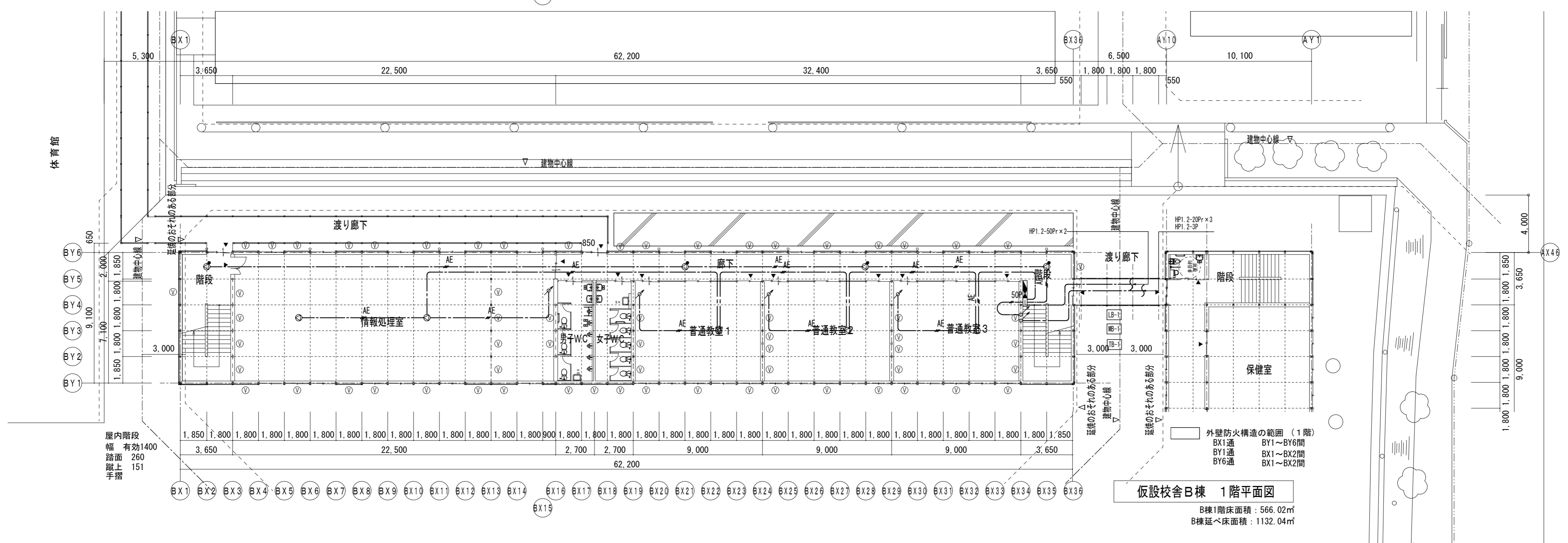
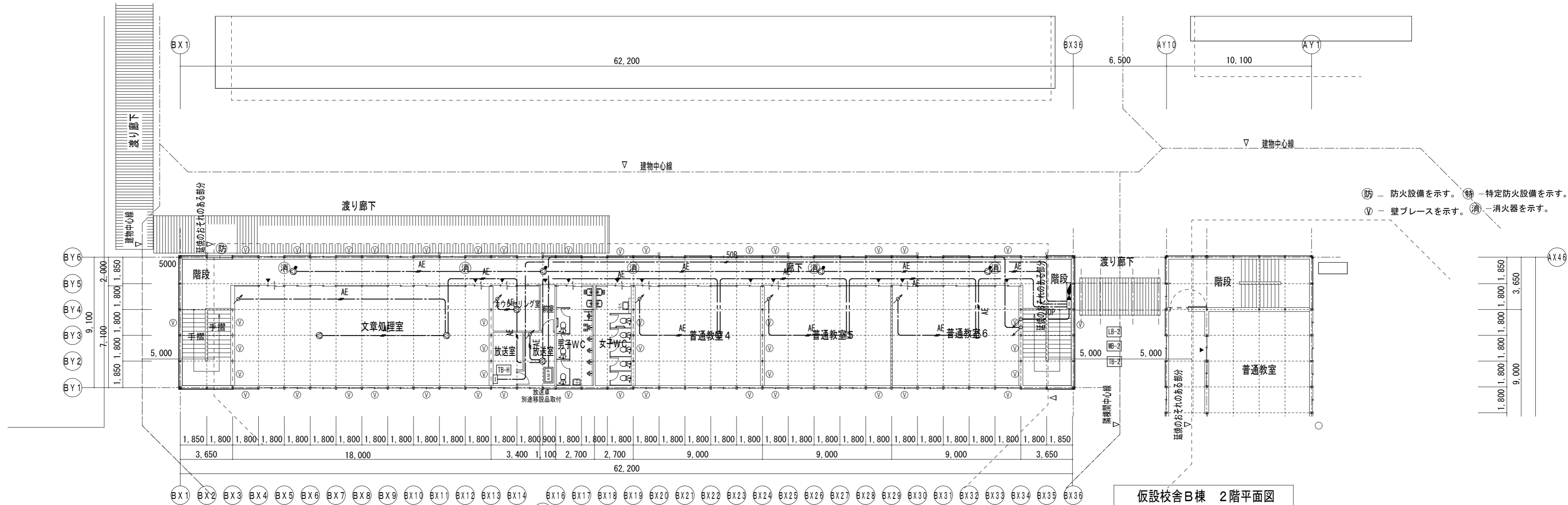


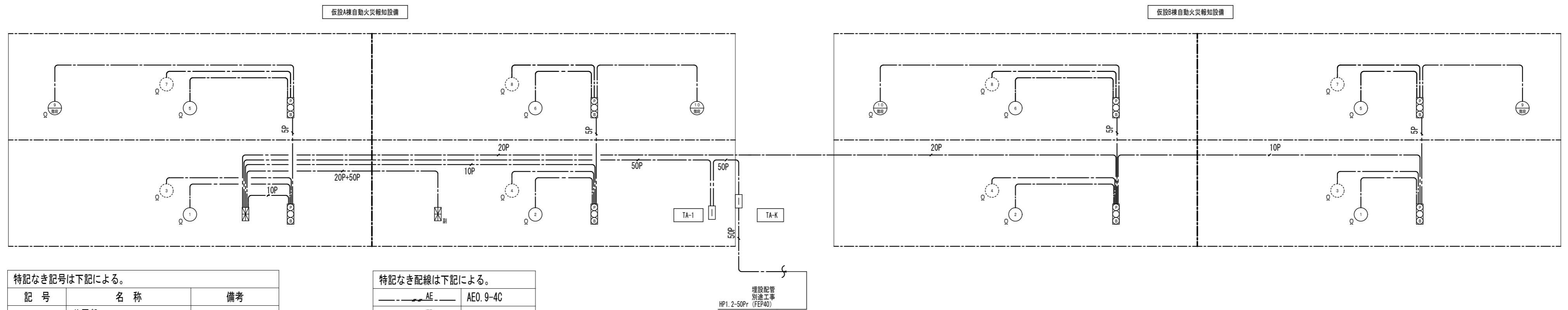
特記なき記号は下記による。

記号	名称	備考
■	分電盤	
■	制御盤	
□	端子盤	
⊙	スイッチ	
⊙	スイッチ・アタッチメント付	
⊙	アタッチメント	
AMP	非常用アンプ	別途移設品取付
AMP	放送卓	別途移設品取付

特記なき配線は下記による。

5P	HP1.2-5Pr
HP	HP-1.2-3C
10P	HP1.2-10Pr
50P	HP1.2-50Pr
50P	HP1.2-50Pr × 2





特記なき記号は下記による。

記号	名称	備考
■	分電盤	
■	制御盤	
□	端子盤	
⊕	定温式 λ 型感知器-防水形	
⊖	差動式 λ 型感知器	
⊠	煙感知器	
⊠	煙感知器-小屋裏・天井裏取付	
⊠	機器収容箱	
⊠	P型1級 受信機 (70回線)	
⊠	P型1級 副受信機 (70回線)	
①	警戒区域番号	
②	警戒区域番号	

特記なき配線は下記による。

AE	AEO. 9-4C
5P	HP1. 2-5Pr
10P	HP1. 2-10Pr
20P	HP1. 2-20Pr
20P×2	HP1. 2-20Pr×2
50P	HP1. 2-50Pr
20P+50P	HP1. 2-20Pr+50Pr

