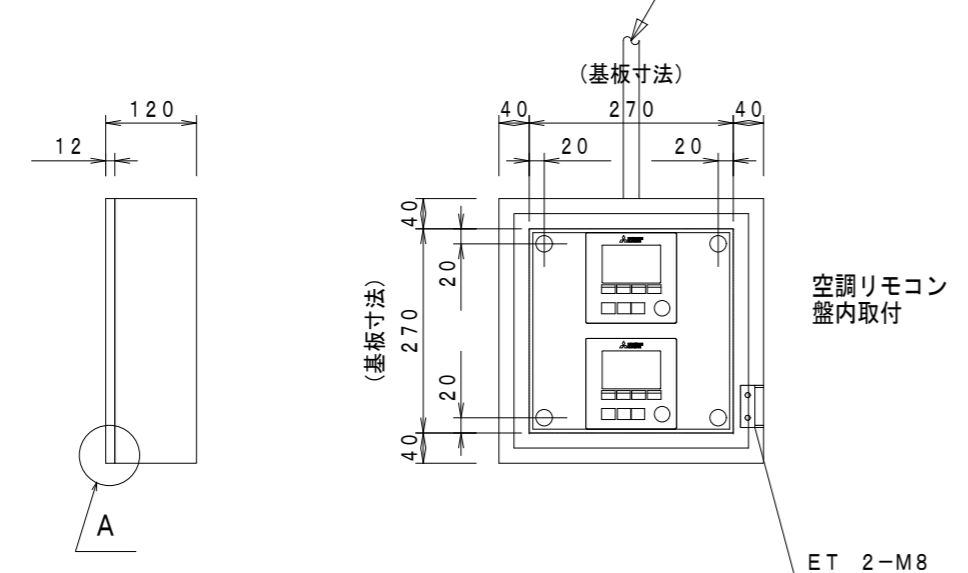
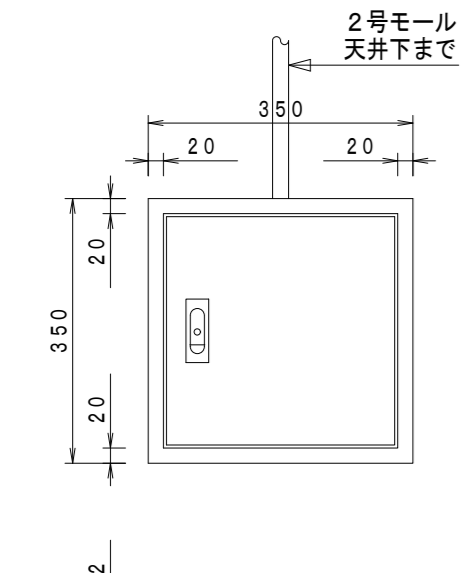


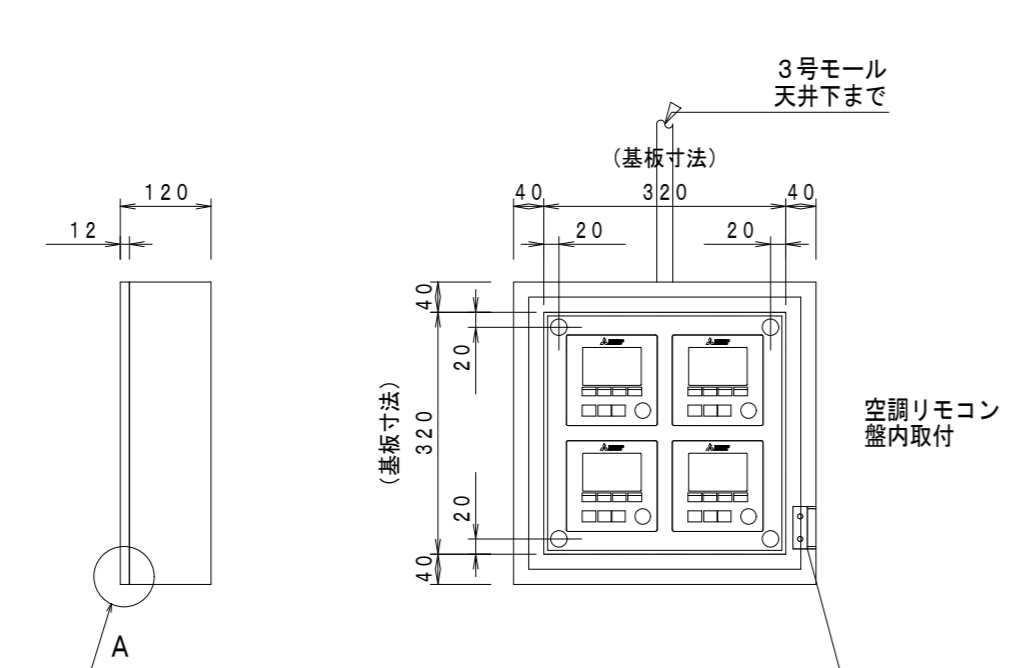
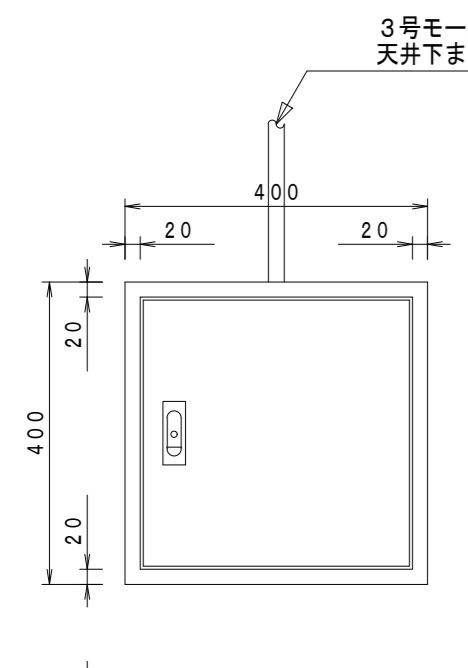
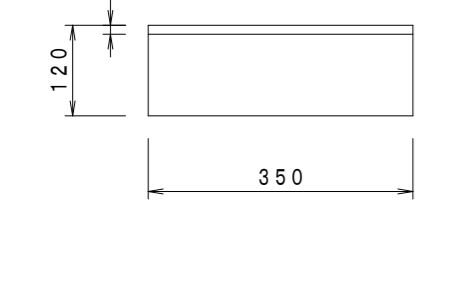
R A棟・B棟 普通教室 他

型式	屋内・露出	ハンドル
扉	鋼板 2.5mm	外面 マンセル 2.5Y9/1
本体	鋼板 2.5mm	内面 マンセル 2.5Y9/1
基板	木板 15mm	色 オオイ
ボックス	SPNK 2525-12	尺度 (A3基準) 1/10
		単位 mm
		第三角法



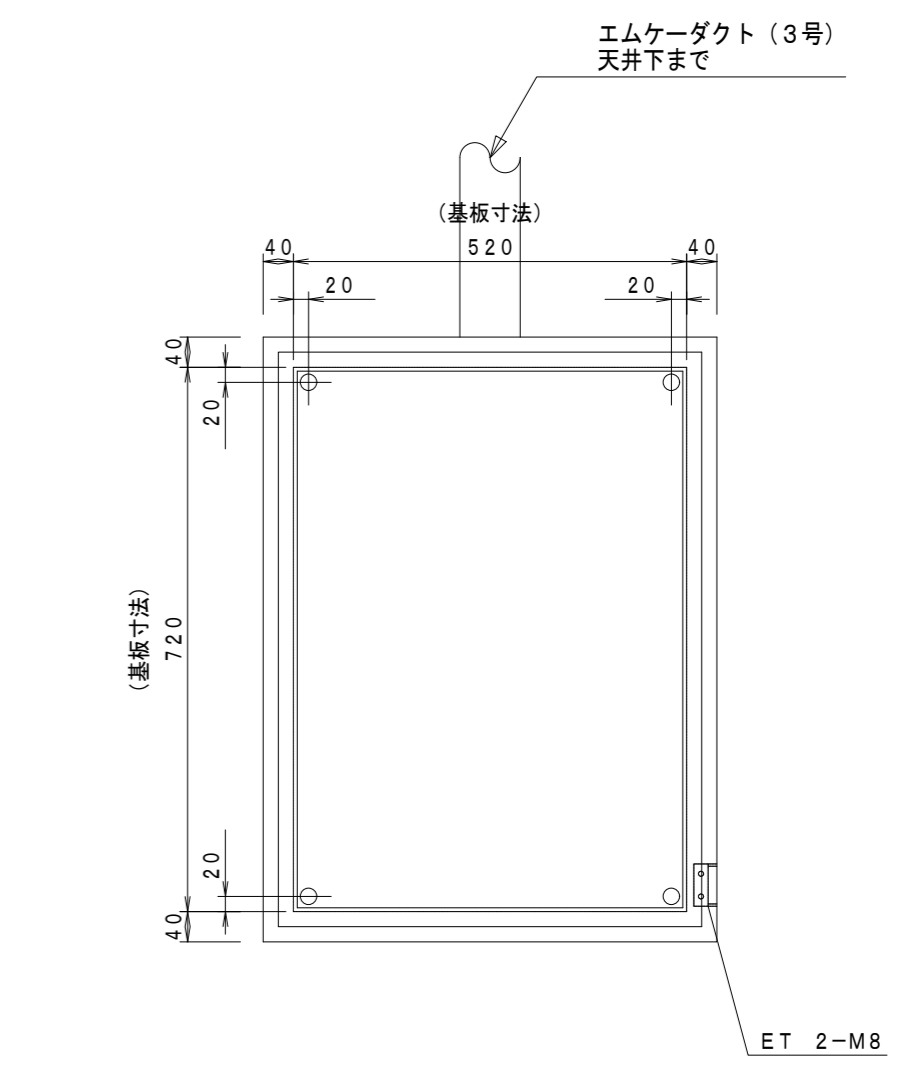
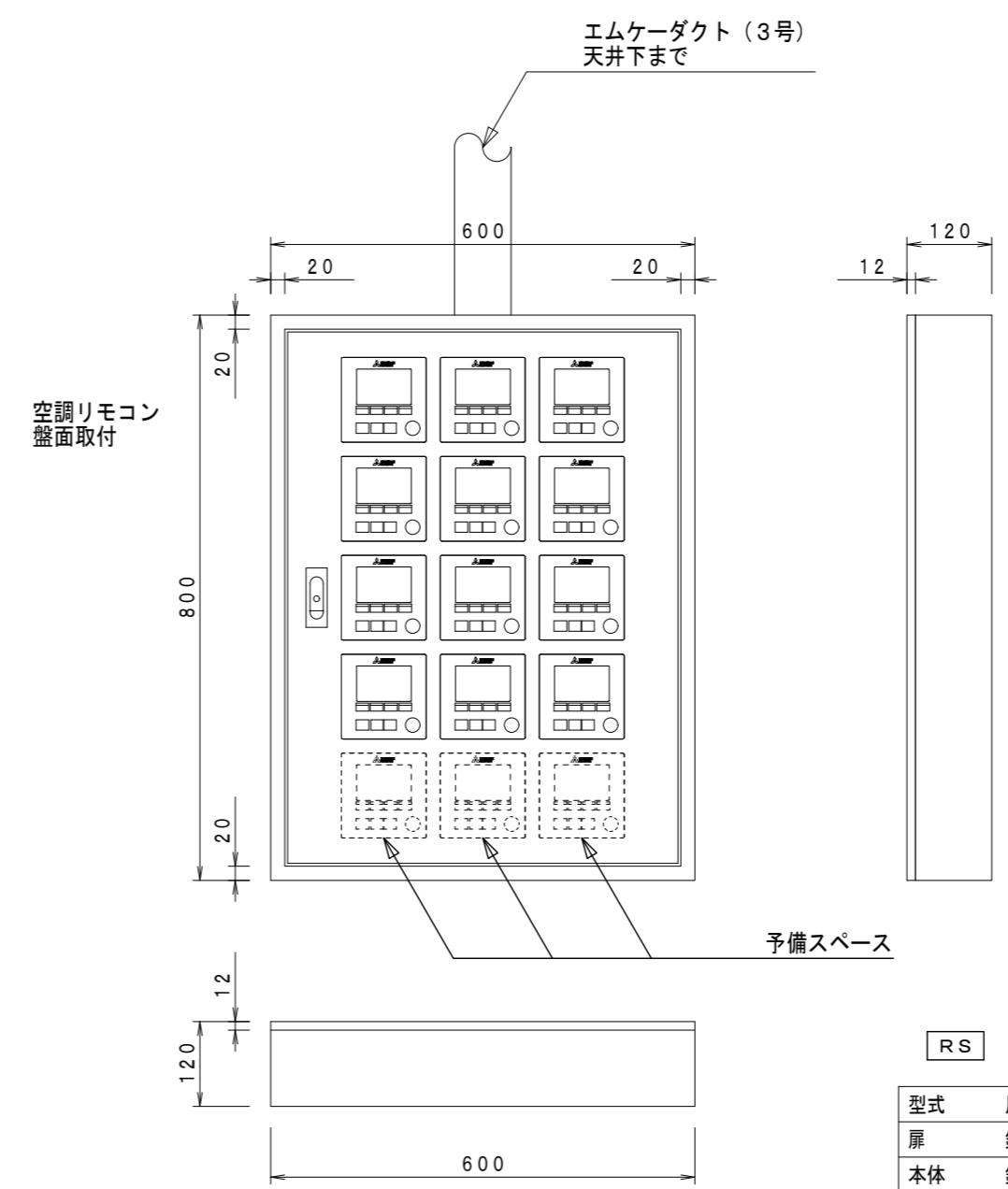
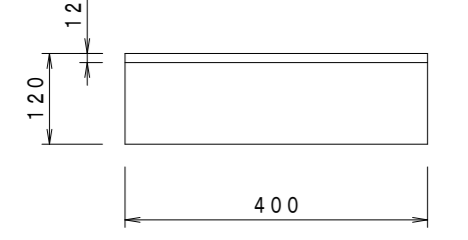
×2 R B棟 文書処理室

型式	屋内・露出	ハンドル
扉	鋼板 1.6mm	外面 マンセル 5Y7/1 (2.5Y9/1)
本体	鋼板 1.6mm	内面 マンセル 5Y7/1 (2.5Y9/1)
基板	木板 15mm	色 オオイ
ボックス	BX 3535-12 (K)	尺度 (A3基準) 1/10
		単位 mm
		第三角法



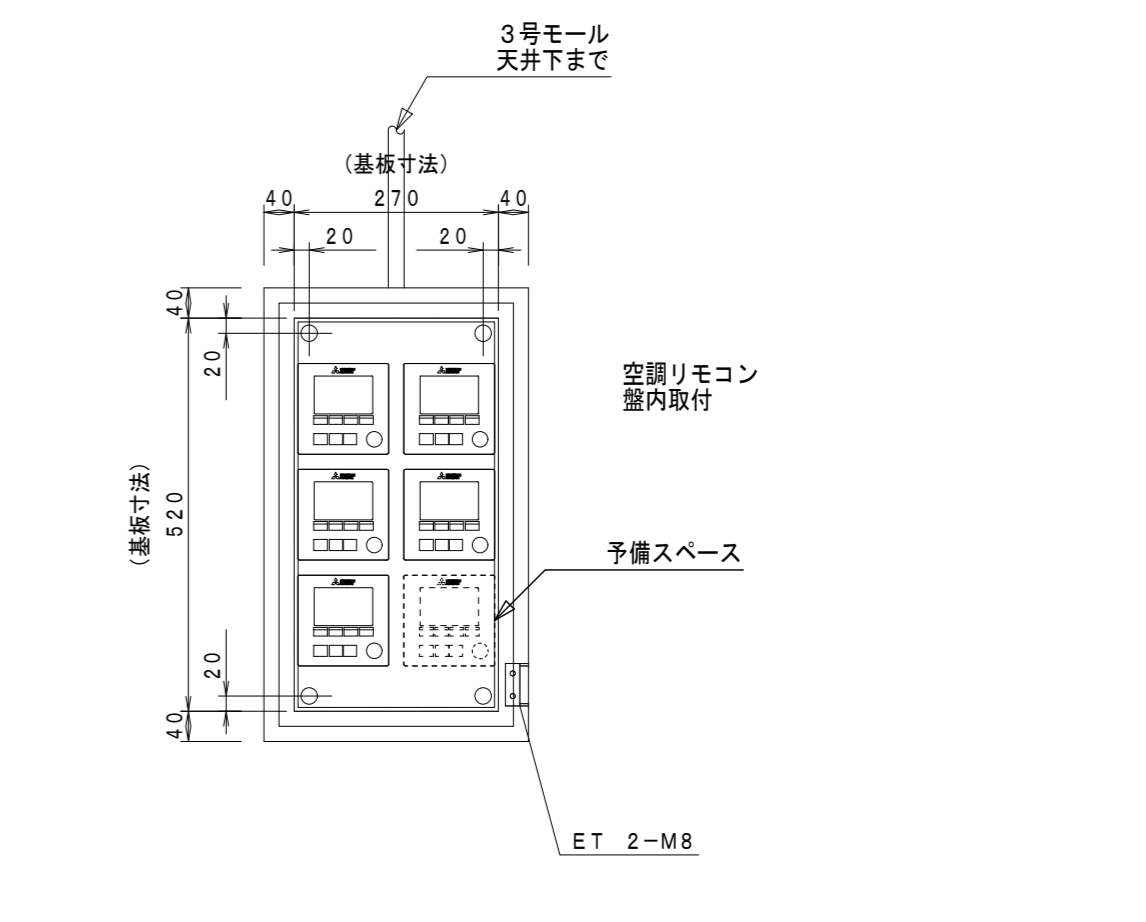
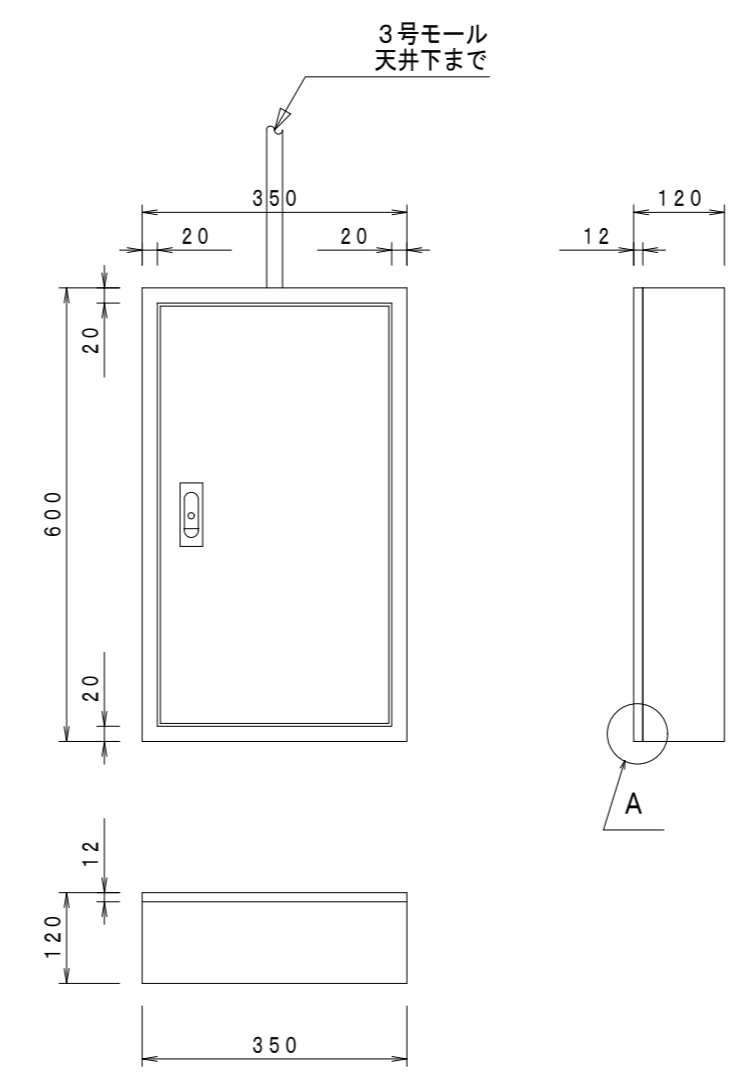
×4 R B棟 情報処理室

型式	屋内・露出	ハンドル
扉	鋼板 1.6mm	外面 マンセル 5Y7/1 (2.5Y9/1)
本体	鋼板 1.6mm	内面 マンセル 5Y7/1 (2.5Y9/1)
基板	木板 15mm	色 オオイ
ボックス	BX 4040-12 (K)	尺度 (A3基準) 1/10
		単位 mm
		第三角法



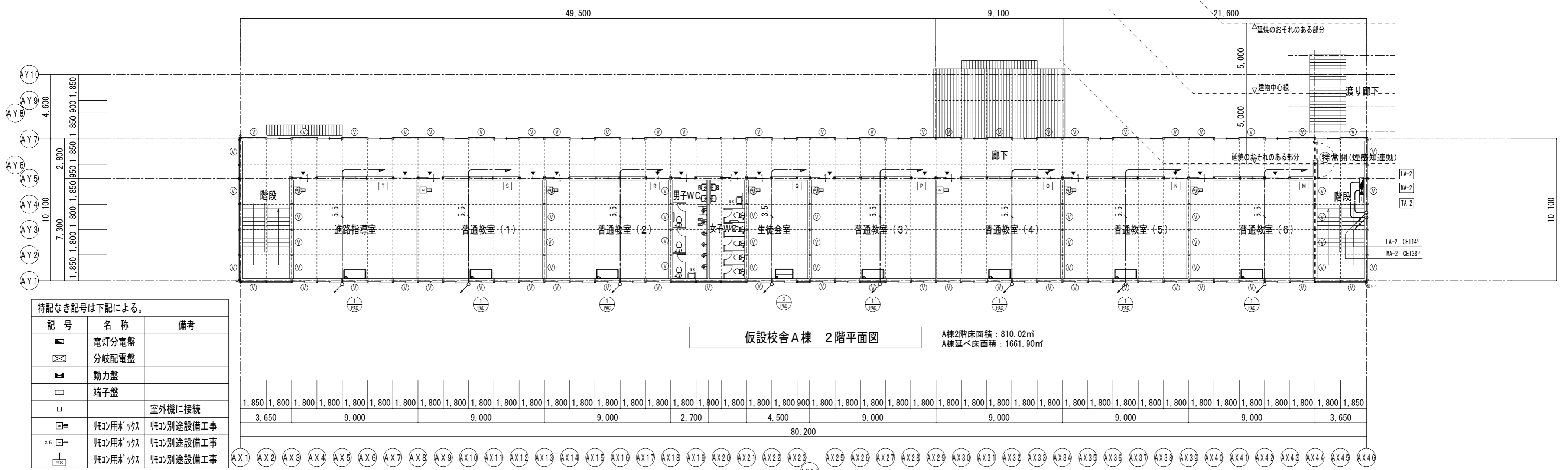
RS 事務室

型式	屋内・露出	ハンドル
扉	鋼板 1.6mm	外面 マンセル 5Y7/1 (2.5Y9/1)
本体	鋼板 1.6mm	内面 マンセル 5Y7/1 (2.5Y9/1)
基板	木板 15mm	色 オオイ
ボックス	BX 8060-12 (K)	尺度 (A3基準) 1/10
		単位 mm
		第三角法



×5 R A棟 職員室

型式	屋内・露出	ハンドル
扉	鋼板 1.6mm	外面 マンセル 5Y7/1 (2.5Y9/1)
本体	鋼板 1.6mm	内面 マンセル 5Y7/1 (2.5Y9/1)
基板	木板 15mm	色 オオイ
ボックス	BX 6035-12 (K)	尺度 (A3基準) 1/10
		単位 mm
		第三角法



仮設校舎A棟 2階平面図
 A棟2階床面積：810.02㎡
 A棟延べ床面積：1661.90㎡

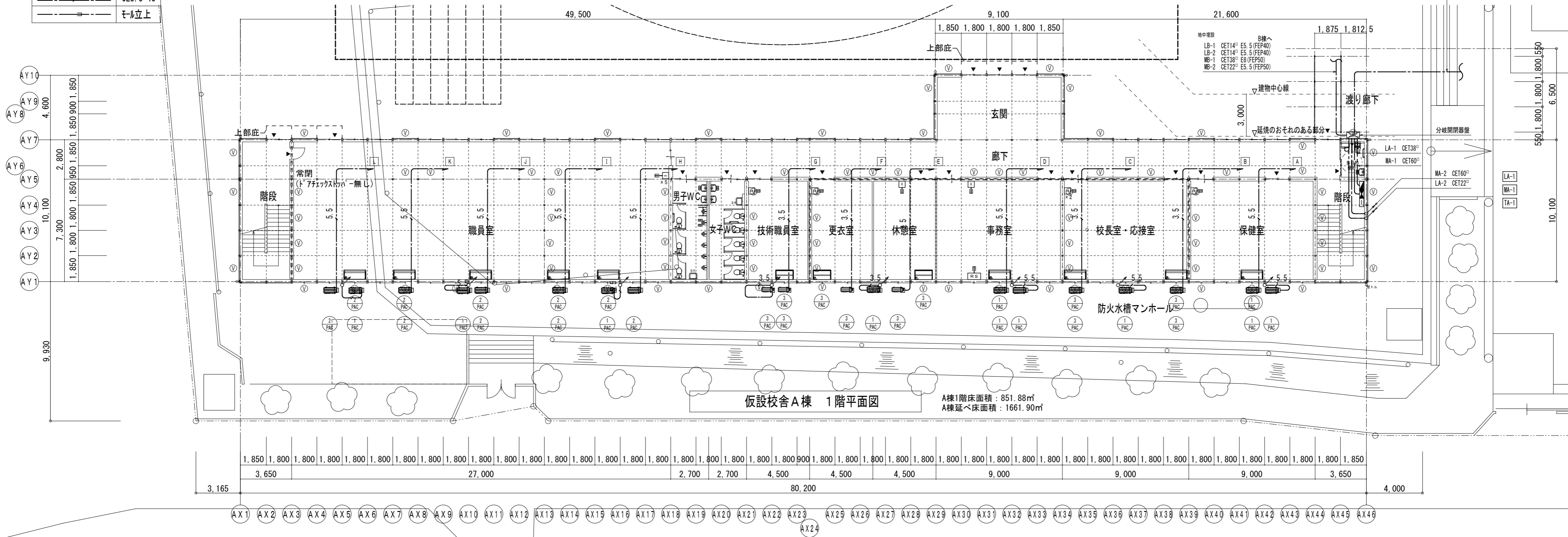
特記なき記号は下記による。

記号	名称	備考
■	電灯分電盤	
□	分岐配電盤	
■	動力盤	
□	端子盤	
□		室外機に接続
□	リモコンボックス	リモコン別途設備工事
×5 □	リモコンボックス	リモコン別途設備工事
□	リモコンボックス	リモコン別途設備工事

特記なき配線は下記による。

— 5.5 —	CE5.5-4C
— 3.5 —	CE3.5-4C
— —	モル立上

==== 防火上主要な間仕切り、小屋裏又は2階床下まで間仕切り立上げ。(防火上主要な間仕切りに設置するコンセント及びスイッチ類は軽鉄下地 石膏ボード9.5+石膏ボード12.5 二重張り(両面) 全て露出ボックスとし配線にはモル設置とする。埋込不可)



仮設校舎A棟 1階平面図
 A棟1階床面積：851.88㎡
 A棟延べ床面積：1661.90㎡

地中埋設 (別途工事)
 キュービクルより
 L-1 CET200×2 E38°
 M-1 CET150×2 E38°
 M-2 CET200×2 E38°

地中埋設
 B棟へ
 LB-1 CET14° E5.5 (FEP40)
 LB-2 CET14° E5.5 (FEP40)
 MB-1 CET38° E8 (FEP50)
 MB-2 CET22° E5.5 (FEP50)

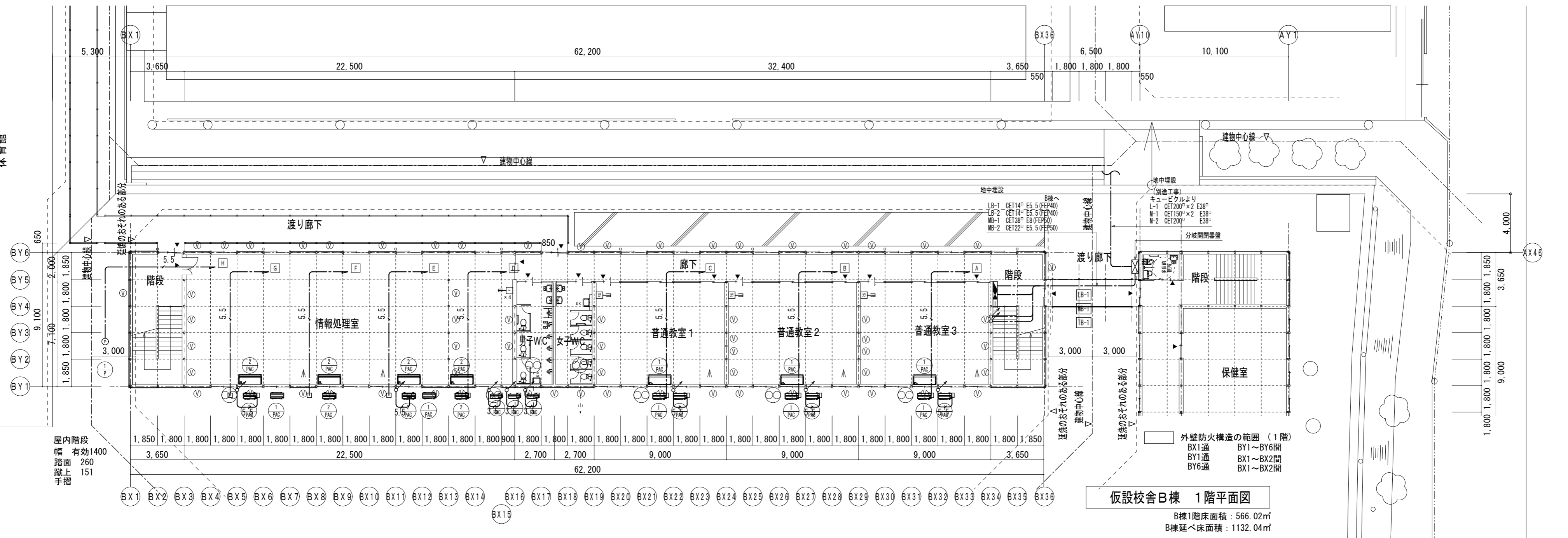
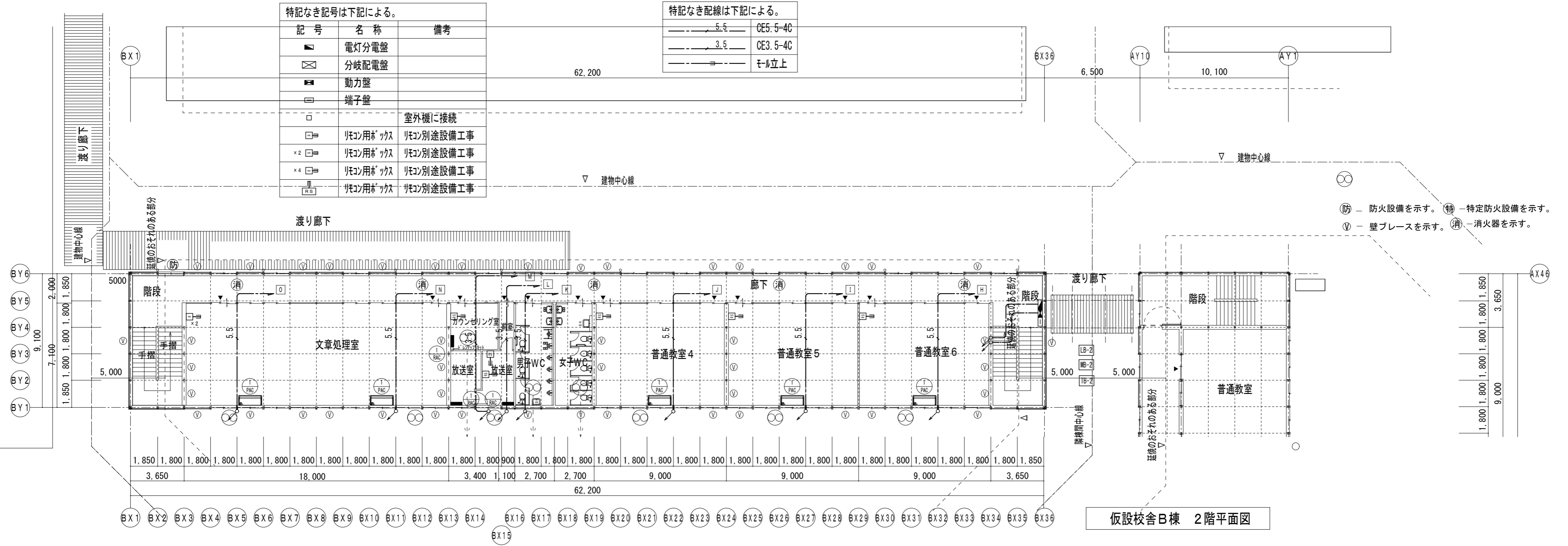
分岐開閉器盤
 LA-1 CET38°
 MA-1 CET60°
 MA-2 CET60°
 LA-2 CET22°




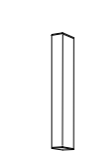
特記なき記号は下記による。

記号	名称	備考
■	電灯分電盤	
□	分岐配電盤	
■	動力盤	
□	端子盤	
□		室外機に接続
□	リコン用ボックス	リコン別途設備工事
×2 □	リコン用ボックス	リコン別途設備工事
×4 □	リコン用ボックス	リコン別途設備工事
□	リコン用ボックス	リコン別途設備工事

特記なき配線は下記による。

---	5.5	CE5.5-4C
---	3.5	CE3.5-4C
---		モール立上



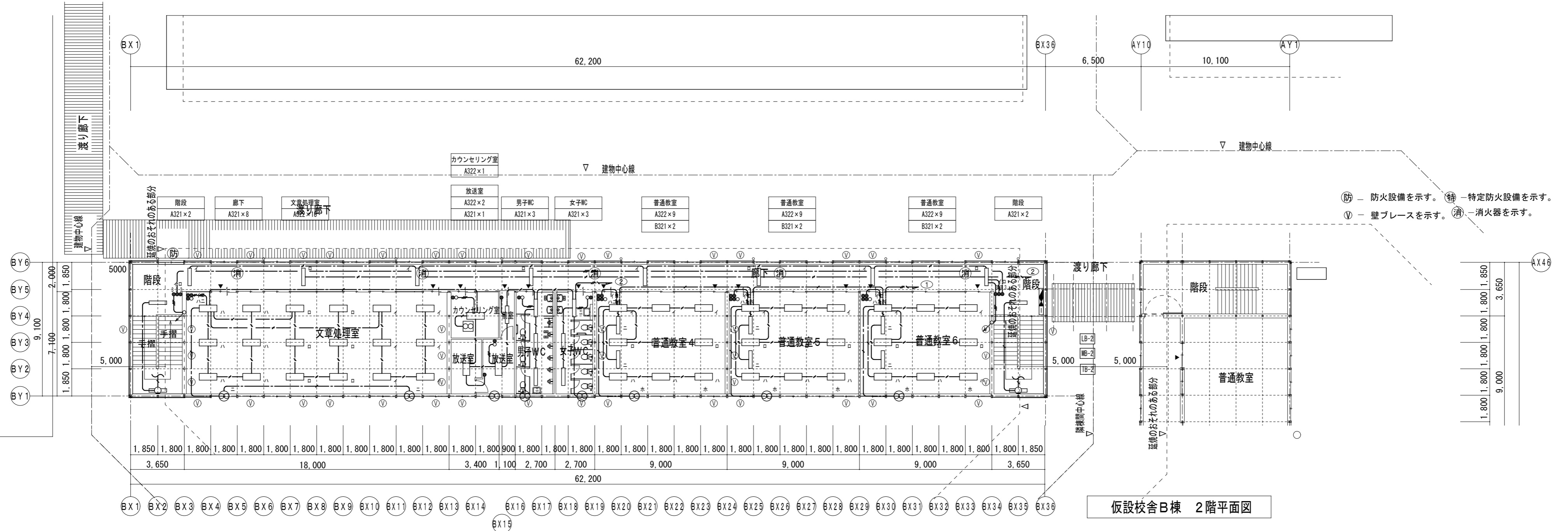
iDシリーズ直付型40形 Dスタイル W150		iDシリーズ直付型40形 Dスタイル W150		iDシリーズ直付型40形 薄板灯		LEDウォールライト 20形 FL20形×1灯器具相当	
A321	パナソニック 直付XLX420AENPLE9	A322	パナソニック 直付XLX450AENPLE9	B321	パナソニック 直付XLX450BSNTLE9	C201	パナソニック NNF21800CLE9
 <p>一般タイプ、2500lmタイプ 消費電力16.3W、定格出力配、電圧100~242V 本体・筒体（防炎仕様兼用） ライトラバー（カバー） 光源寿命40000時間（光源維持率85%） 昼白色（5000K）、Ra83 電源保護はライトラバー側に内蔵</p>		 <p>一般タイプ、5200lmタイプ 消費電力31.9W、定格出力配、電圧100~242V 本体・筒体（防炎仕様兼用） ライトラバー（カバー） 光源寿命40000時間（光源維持率85%） 昼白色（5000K）、Ra83 電源保護はライトラバー側に内蔵</p>		 <p>高圧プリズムタイプ・一般タイプ、5200lmタイプ 消費電力31.9W、定格出力配、電圧100~242V 本体・筒体（高反射白色防炎仕様） ライトラバー（カバー） 光源寿命40000時間（光源維持率85%） 昼白色（5000K）、Ra83 電源保護はライトラバー側に内蔵</p>		 <p>防炎型・防雨型 器具長さ1020mm、消費電力10.3W、電圧100~242V 5000K、Ra83、光源寿命40000時間（光源維持率85%） 筒体：ステンレス、カバー：ポリカーボネート（乳白） 天井直付型・壁置付型</p>	

特記なき記号は下記による。

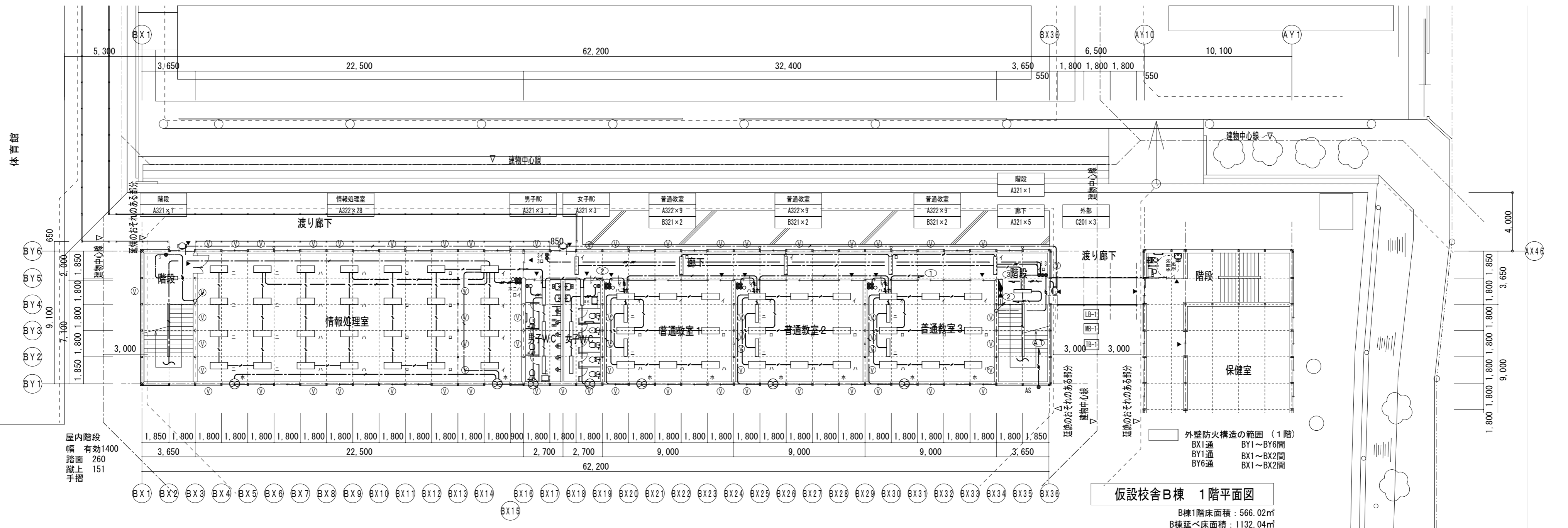
記号	名称	備考
◀	分電盤	
▶	制御盤	
□	端子盤	
⊙	換気扇	
—	Hf32×1型 LED照明器具	
—	Hf32×2型 LED照明器具	
○	FL20×1型-壁付 LED照明器具	
○	Hf32×1型 LED照明器具(壁付)	
○	FL20×1型-壁付 LED照明器具	
•	15A 片切スイッチ	
• ₃	15A 3路スイッチ	
• ₄	15A 4路スイッチ	
⋮	15A 片切スイッチ-2個	
⋮	15A 片切スイッチ-3個	
⋮	15A 片切スイッチ+ONピカ	
⋮	15A 片切スイッチ-3個+ONピカ	
⋮	15A 片切スイッチ-4個+ONピカ	
⋮	15A 片切スイッチ-4個+ONピカ2個	
▽	人感センサ	

特記なき配線は下記による。

—	EEF1.6-3C
—	EEF1.6-3C
—	EEF2.0-3C
—	EEF1.6-3C×2
—	EEF1.6-2C
—	EEF1.6-2C +1.6-3C
—	EEF1.6-2C×2

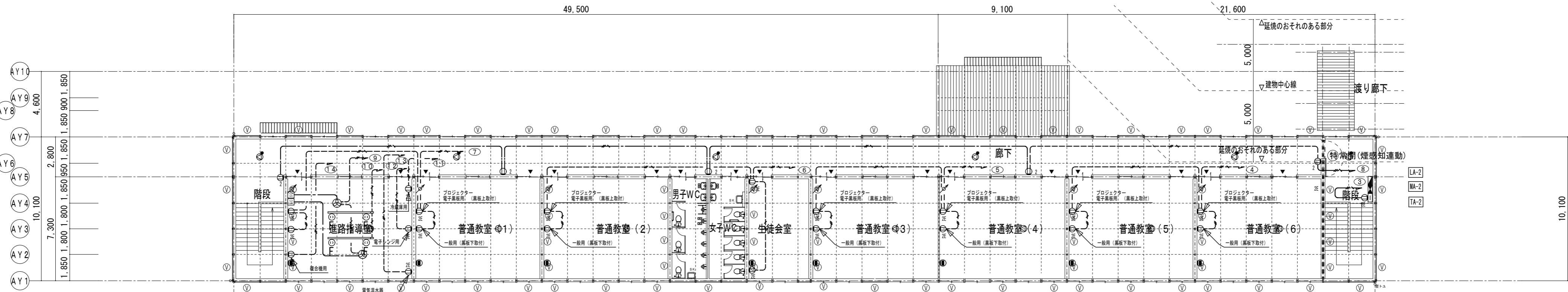


仮設校舎B棟 2階平面図



仮設校舎B棟 1階平面図

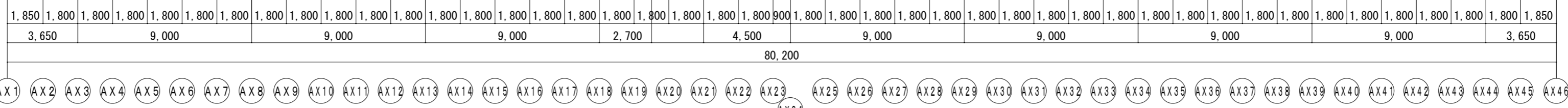
B棟1階床面積: 566.02㎡
B棟延べ床面積: 1132.04㎡



==== 防火上主要な間仕切り、小屋裏又は2階床下まで間仕切り立上げ。(防火上主要な間仕切りに設置するコンセント及びスイッチ類は
軽鉄下地 石膏ボード9.5+石膏ボード12.5 二重張り(両面) 全て露出ボックスとし配線にはモール設置とする。埋込不可)

仮設校舎A棟 2階平面図

A棟2階床面積: 810.02㎡
A棟延べ床面積: 1661.90㎡

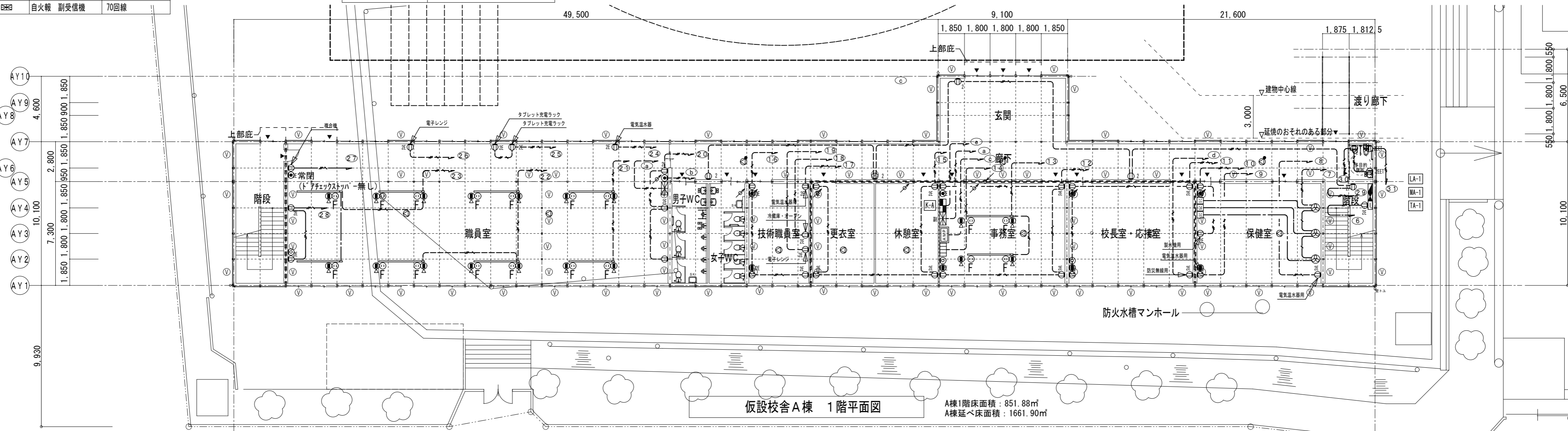


特記なき記号は下記による。

記号	名称	備考
	分電盤	
	制御盤	
	端子盤	
Ⓧ ₂	コンセント2P15A×2	
Ⓧ _{ZE}	コンセント2P15A×2	接地極付
Ⓧ	OAタップ(4口)	接地極付(抜け止め)
	アラーム(20A)	DHM2113W
F	リネコンセント(アラーム用)	DH26771W
	電話用アラーム壁付	自火報自動通報装置
	トイレ呼び表示器-壁	
	非常用アラーム	
	自火報 受信機	70回線
	自火報 副受信機	70回線

特記なき配線は下記による。

	EEF2.0-3C (天井コロガシ配線)
	EEF2.0-3C (床下コロガシ配線)



仮設校舎A棟 1階平面図

A棟1階床面積: 851.88㎡
A棟延べ床面積: 1661.90㎡

