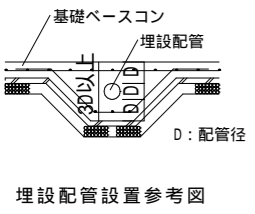
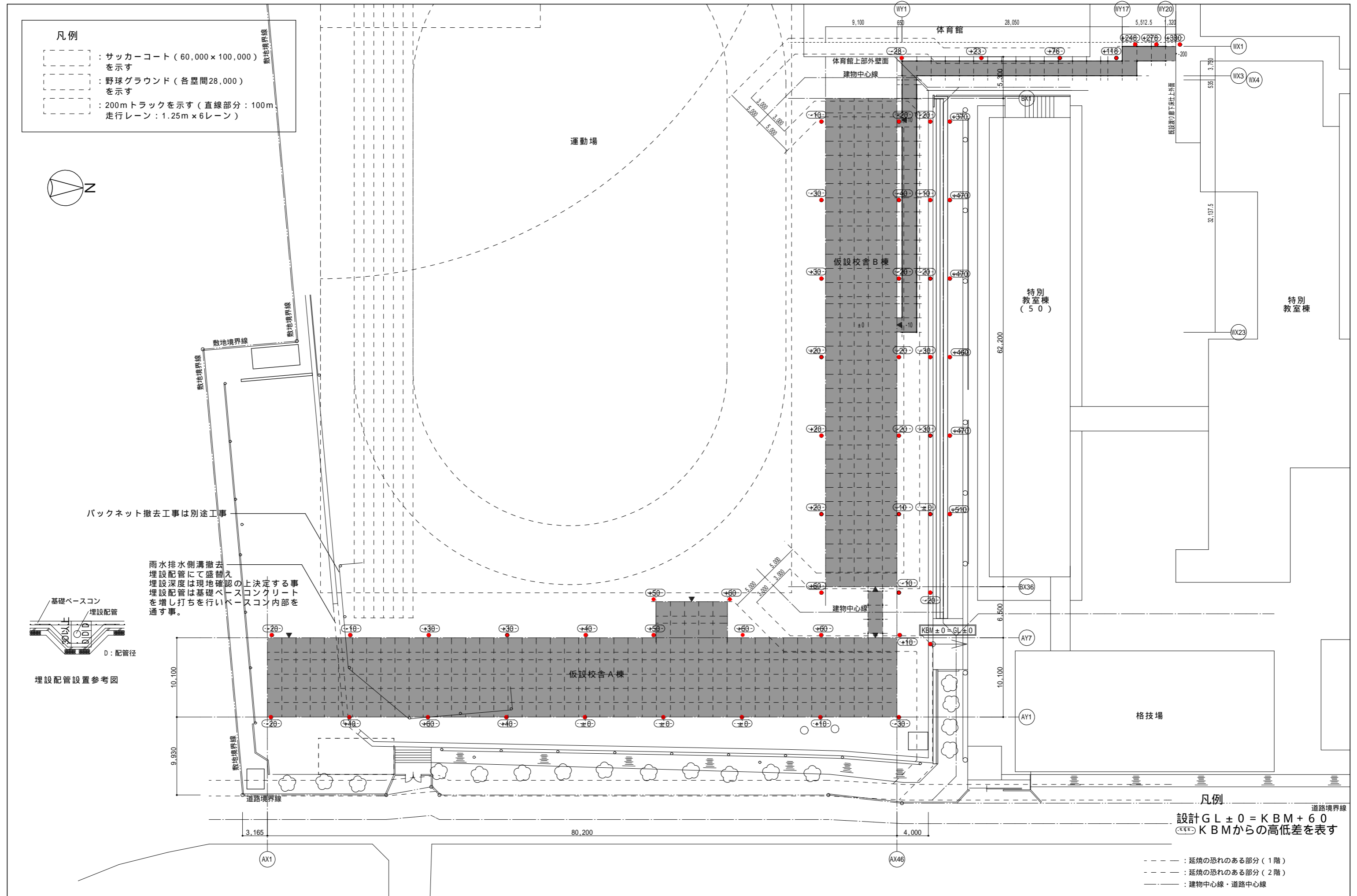
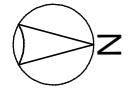


府立桃山高等学校管理教室棟長寿命化（大規模）改修工事仮設校舎賃貸借

図面番号	図面名称	縮尺	図面番号	図面名称	縮尺	図面番号	図面名称	縮尺	図面番号	図面名称	縮尺
KA-00	表紙・図面リスト	-	KC-01	仮設校舎棟共通 構造標準仕様	-	KE-01	仮設校舎A棟 盤図（I期）	-	KM-01	仮設校舎A棟 パッケージ消火栓設備平面図（共通）	1/200
KA-01	仮設校舎棟 配置図	1/300	KC-02	仮設校舎棟共通 鉄筋コンクリート配筋標準図	-	KE-02	仮設校舎B棟 盤図（I期）	-	KM-02	仮設校舎A棟 給排水平面図（I期）	1/200
KA-02	仮設校舎A棟 設計概要・仕上表（I期）	-	KC-03	仮設校舎棟共通 鉄骨溶接基準図	-	KE-03	仮設校舎棟 幹線動力設備系統図	-	KM-03	仮設校舎A棟 空調平面図（I期）	1/200
KA-03	仮設校舎A棟 平面図（I期）	1/200	KC-04	仮設校舎A棟 基礎伏図・H鋼取り合いボルト位置図	1/200・1/15	KE-04	仮設校舎棟 リモコンボックス詳細図	1/10	KM-04	仮設校舎A棟 空調機器表（I期）	-
KA-04	仮設校舎A棟 立面図・断面図	1/200	KC-05	仮設校舎A棟 梁伏図	1/200	KE-05	仮設校舎A棟 幹線動力設備 平面図（I期）	1/200	KM-05	仮設校舎B棟 給排水平面図（I期）	1/200
KA-05	仮設校舎棟・昇降口共通建具表	1/100	KC-06	仮設校舎A棟 軸組図-1	1/200	KE-06	仮設校舎B棟 幹線動力設備 平面図（I期）	1/200	KM-06	仮設校舎B棟 空調平面図（I期）	1/200
KA-06	仮設校舎A棟 矩計図	1/30	KC-07	仮設校舎A棟 軸組図-2	1/200	KE-07	仮設校舎棟 電灯設備 姿図凡例（I期）	1/200	KM-07	仮設校舎B棟 空調機器表（I期）	-
KA-07	仮設教室B棟 設計概要・仕上表（I期）	-	KC-08	仮設校舎A棟 鉄骨詳細図	1/30	KE-08	仮設校舎A棟 電灯設備 平面図（I期）	1/200	KM-08	衛生設備 仮設校舎外構図	1/500
KA-08	仮設校舎B棟 平面図（I期）	1/200	KC-09	仮設校舎B棟 基礎伏図・H鋼取り合いボルト位置図	1/200・1/15	KE-09	仮設校舎B棟 電灯設備 平面図（I期）	1/200			
KA-09	仮設校舎B棟 立面図・断面図	1/200	KC-10	仮設校舎B棟 梁伏図	1/200	KE-10	仮設校舎A棟 コンセント設備 平面図（I期）	1/200			
KA-10	仮設校舎B棟 矩計図	1/30	KC-11	仮設校舎B棟 軸組図	1/200	KE-11	仮設校舎B棟 コンセント設備 平面図（I期）	1/200			
KA-11	仮設昇降口 配置図	1/200	KC-12	仮設校舎B棟 鉄骨詳細図	1/30	KE-12	仮設校舎A棟 弱電設備系統図・姿図	-			
KA-12	仮設昇降口 建築図	1/150	KC-13	仮設校舎棟共通 基礎断面図	1/30	KE-13	仮設校舎B棟 弱電設備系統図・姿図	-			
KA-13	仮設昇降口 矩計図・部分詳細図	1/30	KC-14	仮設校舎棟共通 鉄骨断面リスト-1	1/30	KE-14	仮設校舎A棟 弱電設備 平面図（I期）	1/200			
KA-14	仮設昇降口 外構撤去図（参考図）	1/200	KC-15	仮設校舎棟共通 鉄骨断面リスト-2	1/30	KE-15	仮設校舎B棟 弱電設備 平面図（I期）	1/200			
KA-15	仮設渡り廊下1	1/200・1/30	KC-16	仮設校舎棟共通 プレース継手リスト	-	KE-16	仮設校舎棟 放送設備 系統図	-			
KA-16	仮設渡り廊下2	1/100・1/30	KC-17	仮設昇降口棟 構造特記仕様書	-	KE-17	仮設校舎A棟 放送設備 平面図（I期）	1/200			
KA-17	建物求積図	1/300	KC-18	仮設昇降口棟 鉄筋コンクリート配筋標準図	-	KE-18	仮設校舎B棟 放送設備 平面図（I期）	1/200			
KA-18	仮設計画図(案)【仮設校舎建設時】	1/500	KC-19	仮設昇降口棟 鉄骨溶接基準図	-	KE-19	仮設校舎棟 自動火災報知設備 系統図	-			
KA-19	概略工事工程表(案)	-	KC-20	仮設昇降口棟 構造図	1/150・1/40・1/20	KE-20	仮設校舎A棟 自動火災報知設備 平面図（I期）	1/200			
			KC-21	仮設昇降口棟 鉄骨部材リスト	1/30	KE-21	仮設校舎B棟 自動火災報知設備 平面図（I期）	1/200			
			KC-22	仮設昇降口棟 プレースリスト	-	KE-22	仮設校舎A棟 誘導標識設備 平面図	1/200			
			KC-23	仮設昇降口棟 鉄骨詳細図	1/30	KE-23	仮設校舎B棟 誘導標識設備 平面図	1/200			
						KE-24	仮設校舎A棟 消火器設備 平面図	1/200			
						KE-25	仮設校舎B棟 消火器設備 平面図	1/200			
						KE-26	仮設昇降口棟 電灯設備図	1/150			
						KE-27	仮設昇降口棟 コンセント設備図	1/150			
						KE-28	運動場ナイター照明幹線盛替え図	1/300			

- 凡例**
- - - : サッカーコート (60,000 × 100,000) を示す
 - - - : 野球グラウンド (各塁間28,000) を示す
 - - - : 200mトラックを示す (直線部分: 100m 走行レーン: 1.25m × 6レーン)



雨水排水側溝撤去
埋設配管にて盛替え
埋設深度は現地確認の上決定する事
埋設配管は基礎ベースコンクリートを増し打ちを行いベースコン内部を通す事。

バックネット撤去工事は別途工事

凡例
設計 G L ± 0 = K B M + 6 0
K B Mからの高低差を表す

- - - : 延焼の恐れのある部分 (1階)
- - - : 延焼の恐れのある部分 (2階)
- : 建物中心線・道路中心線

建物概要		各部仕様				主要構造部リスト						
工事種別	新築	屋根	材料	□塗装ガルバリウム鋼板 □t=0.6 □t=0.8	内階段	躯体・寸法	鋼製	部位		要求条件	計画仕様	認定番号など
主要用途	高等学校（仮設校舎）		■ガルバリウム鋼板（素地） □t=0.5 ■t=0.6	床材		長尺塩ビシート t=2 ノンスリップ：アルミ製（ゴムタイヤ付）	外壁（一般部）	不燃材料	両面鋼板サンドイッチパネル	パネル芯材も含めた不燃材料とする		
構造	鉄骨造		形状	ボルト式折板 H=88		手摺	アルミ製塩ビ被覆	外壁（延焼の恐れのある部分）	防火構造			
階数	2階		防露材	オレフィン樹脂系フォーム t=4	材質・寸法	鋼製 D=1000						
耐火建築物種別	その他		外壁	鼻隠し	なし	庇	屋根	ボルト式折板 t=0.5 H=88（塗装ガルバリウム鋼板）	2階床		デッキプレート+GB-F15+針葉樹合板 t=12 +GB-R12.5	H12告示第1358号参考仕様
防火対象物種別	消防法施行令 別表第一（7）項			材料	両面鋼板サンドイッチパネル t=41		軒天井	折板表し				
特殊建築物種別	建築基準法 別表第一（3）	表面材		外部：塗装ガルバリウム鋼板 t=0.35 内部：塗装ガルバリウム鋼板 t=0.27	樋		塩ビ製 軒：105φ/2 縦：60φ	屋根	不燃材料	折板+オレフィン樹脂系フォーム t=4		
基礎種別	直接基礎	断熱材		無機質含有フェノールフォーム t=40				柱・梁	不燃材料	鉄骨	H12告示第1400号	
最高高さ	7.842 m	軒裏		折板表し 防露材軒先カット				開口部（延焼の恐れのある部分）	要求条件：防火設備		計画仕様：住宅用サッシ（リース転用品）	
軒高	7.580 m			窓	アルミサッシ引違い窓		防火性能要求を満足させる商品とする事		■引違い窓		□内倒し排煙窓	
建築面積	851.88 m ²		出入口	アルミサッシ引違い戸	柱を直接外部に露出させない仕様とする事		□外倒し排煙窓		□片開き扉（框タイプ）			
延床面積	1661.90 m ²		外部巾木	H鋼	防火区画・界壁（準耐火構造）認定番号							
			樋	軒樋 塩ビ製 前上り135型 縦樋 塩ビ製 75φ								
■採用 □不採用												

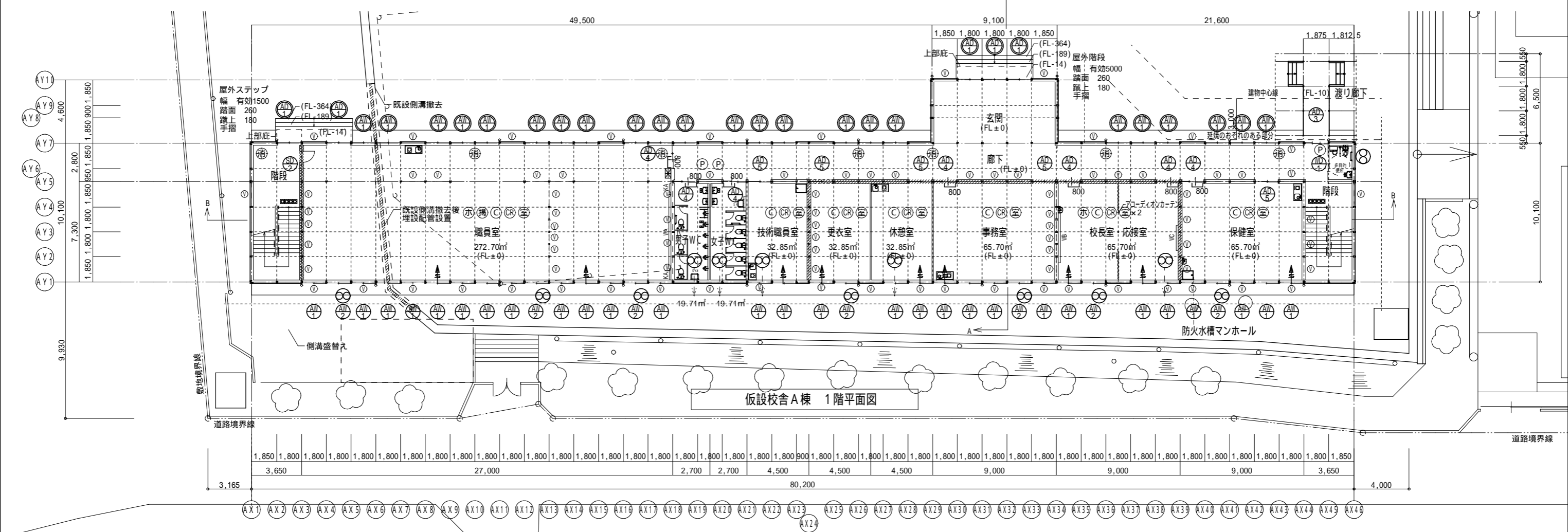
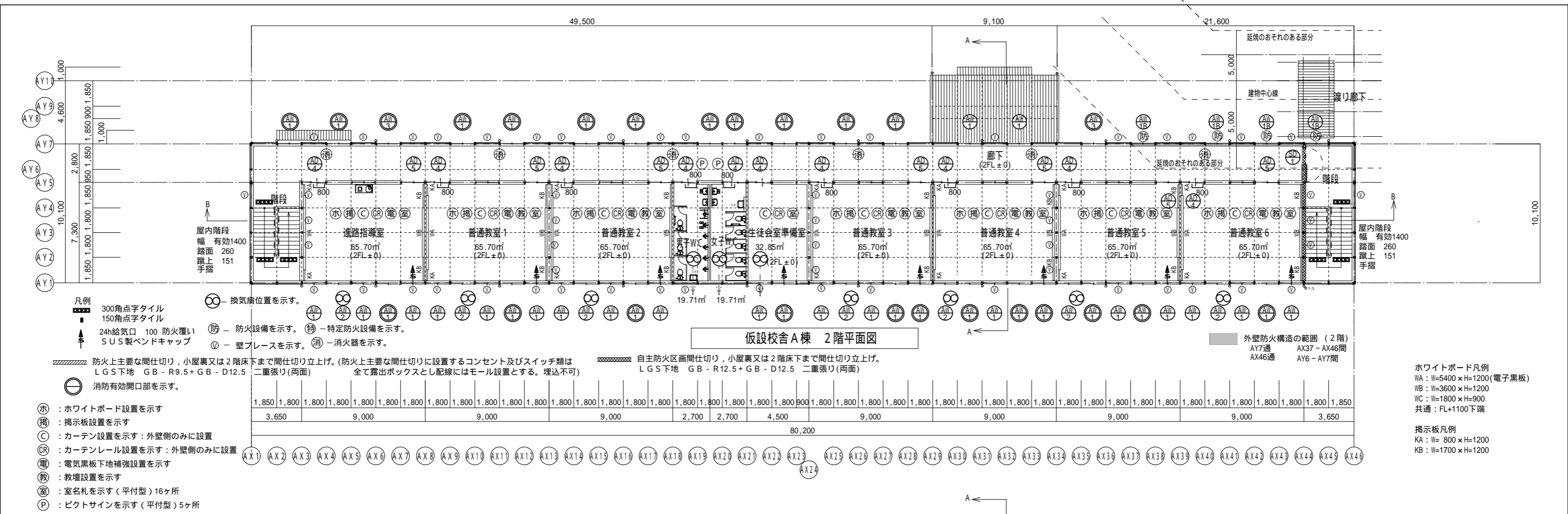
内部仕上表（I期）

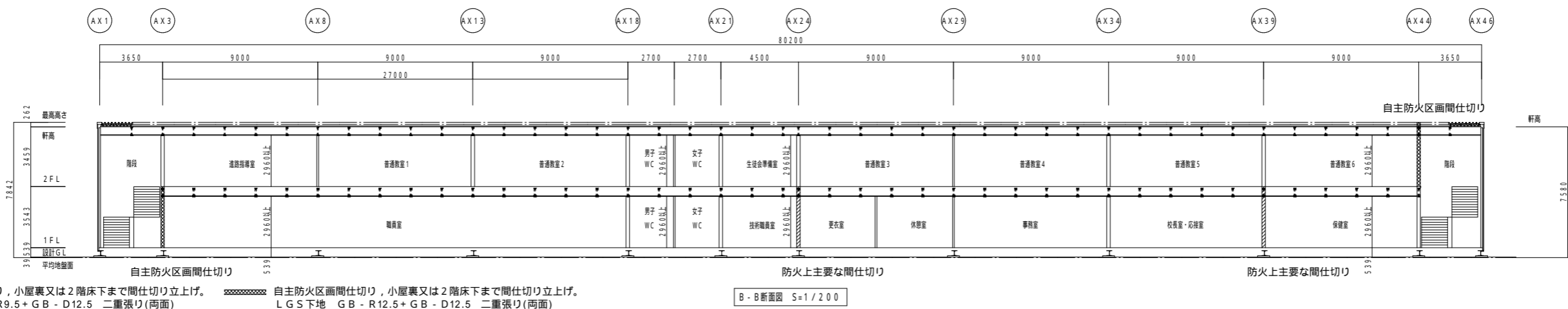
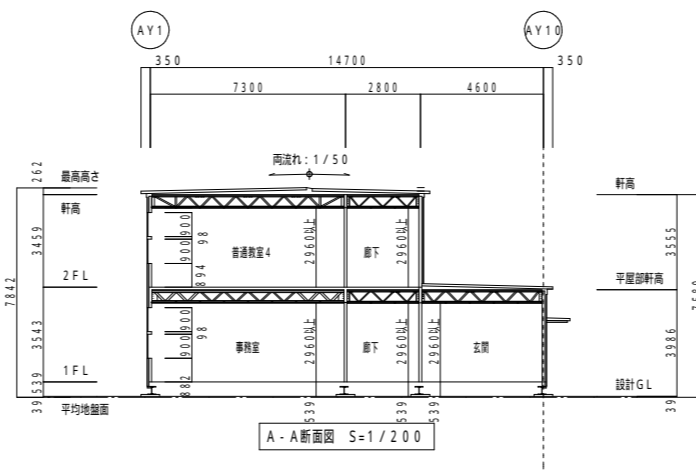
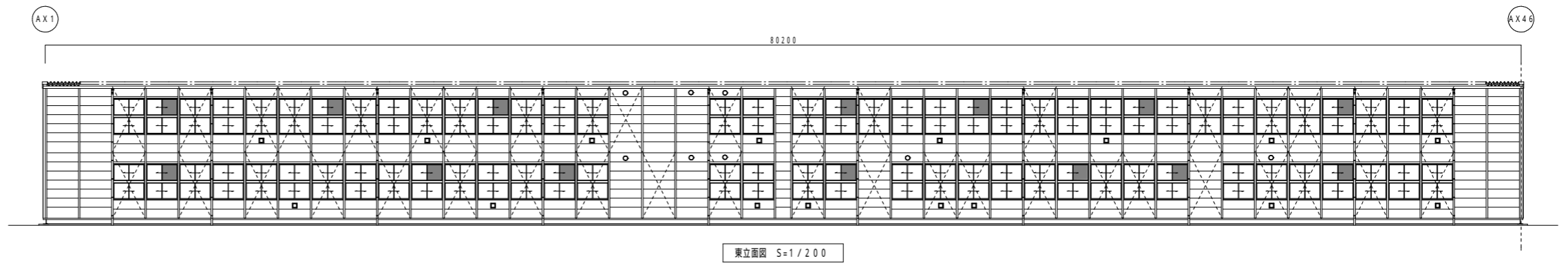
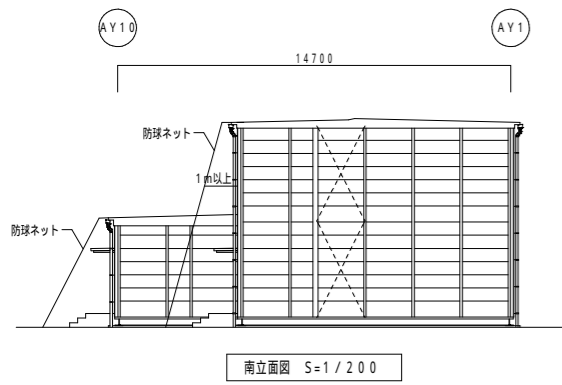
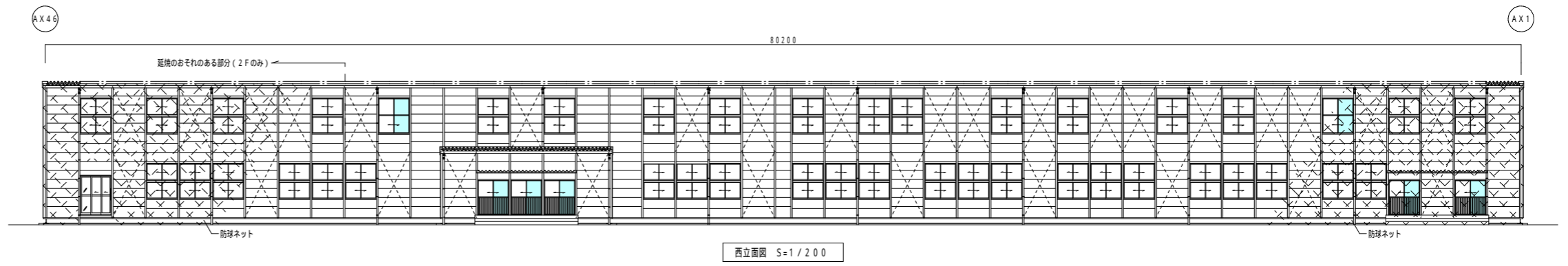
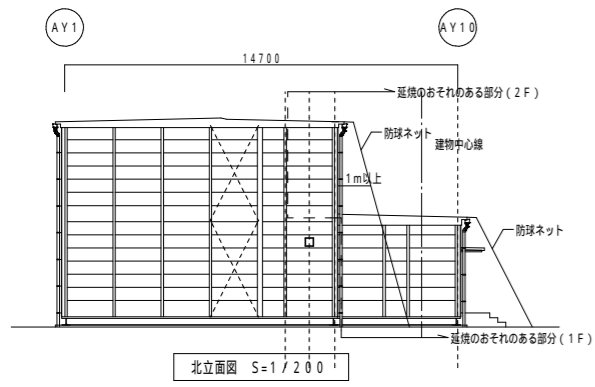
階	室名	床高	天井高さ	床			壁（外壁側）【軸組：LGS】			壁（間仕切壁）【軸組：LGS】			天井【軸組：-】			備考
				下地	仕上	巾木	下地	仕上	巾木	下地	仕上	巾木	下地	仕上	廻縁	
1階	職員室	FL±0	2960以上	複合下地B	仕上げ調整合板 t=4+長尺塩ビシート t=2	-	カラー鋼板 t0.27	木製	-	GB-D12.5	VB60	木製パネル	カラー鋼板 t0.27	鋼板	ホワイトボード、掲示板、カーテン、カーテンレール、流し台	
	技術職員室	FL±0	2960以上	複合下地B	仕上げ調整合板 t=4+長尺塩ビシート t=2	-	カラー鋼板 t0.27	木製	GB-R9.5	GB-D12.5	VB60	木製パネル	カラー鋼板 t0.27	鋼板	A Y 5 通り間仕切壁は GB-D12.5 のみ カーテン、カーテンレール、流し台	
	更衣室	FL±0	2960以上	複合下地B	仕上げ調整合板 t=4+長尺塩ビシート t=2	-	カラー鋼板 t0.27	木製	GB-R9.5	GB-D12.5	VB60	木製パネル	カラー鋼板 t0.27	鋼板	カーテン、カーテンレール	
	休憩室	FL±0	2960以上	複合下地B	仕上げ調整合板 t=4+長尺塩ビシート t=2	-	カラー鋼板 t0.27	木製	GB-R9.5	GB-D12.5	VB60	木製パネル	カラー鋼板 t0.27	鋼板	カーテン、カーテンレール	
	事務室	FL±0	2960以上	複合下地B	仕上げ調整合板 t=4+長尺塩ビシート t=2	-	カラー鋼板 t0.27	木製	GB-R9.5	GB-D12.5	VB60	木製パネル	カラー鋼板 t0.27	鋼板	カーテン、カーテンレール、流し台	
	校長室・応接室	FL±0	2960以上	複合下地B	仕上げ調整合板 t=4+長尺塩ビシート t=2	-	カラー鋼板 t0.27	木製	GB-R9.5	GB-D12.5	VB60	木製パネル	カラー鋼板 t0.27	鋼板	ホワイトボード、カーテン、カーテンレール アコーディオンカーテン、手洗器	
	保健室	FL±0	2960以上	複合下地B	仕上げ調整合板 t=4+長尺塩ビシート t=2	-	カラー鋼板 t0.27	木製	GB-R9.5	GB-D12.5	VB60	木製パネル	カラー鋼板 t0.27	鋼板	A Y 5 通り間仕切壁は GB-D12.5 のみ カーテン、カーテンレール、流し台、布团入れ棚	
	男子WC	FL±0	2960以上	複合下地B	仕上げ調整合板 t=4+長尺塩ビシート t=2	-	カラー鋼板 t0.27	木製	-	GB-D12.5	VB60	木製パネル	カラー鋼板 t0.27	鋼板		
	女子WC	FL±0	2960以上	複合下地B	仕上げ調整合板 t=4+長尺塩ビシート t=2	-	カラー鋼板 t0.27	木製	-	GB-D12.5	VB60	木製パネル	カラー鋼板 t0.27	鋼板		
	廊下	FL±0	2960以上	複合下地B	仕上げ調整合板 t=4+長尺塩ビシート t=2	-	カラー鋼板 t0.27	木製	-	GB-D12.5	VB60	木製パネル	カラー鋼板 t0.27	鋼板		
玄関	FL±0	2960以上	複合下地B	仕上げ調整合板 t=4+長尺塩ビシート t=2	-	カラー鋼板 t0.27	木製	-	-	-	木製パネル	カラー鋼板 t0.27	鋼板			
多目的便所	FL±0	2960以上	複合下地B	仕上げ調整合板 t=4+長尺塩ビシート t=2	-	カラー鋼板 t0.27	木製	-	GB-D12.5	VB60	木製パネル	カラー鋼板 t0.27	鋼板			
2階	進路指導室	FL±0	2960以上	複合下地A	仕上げ調整合板 t=4+長尺塩ビシート t=2	-	カラー鋼板 t0.27	木製	-	GB-D12.5	VB60	木製パネル	カラ-鋼板 t0.27 (断熱材入り)	鋼板	ホワイトボード、掲示板、カーテン、カーテンレール、流し台	
	普通教室1~6	FL±0	2960以上	複合下地A	仕上げ調整合板 t=4+長尺塩ビシート t=2	-	カラー鋼板 t0.27	木製	-	GB-D12.5	VB60	木製パネル	カラ-鋼板 t0.27 (断熱材入り)	鋼板	ホワイトボード、掲示板、カーテン、カーテンレール、教壇	
	生徒会準備室	FL±0	2960以上	複合下地A	仕上げ調整合板 t=4+長尺塩ビシート t=2	-	カラー鋼板 t0.27	木製	-	GB-D12.5	VB60	木製パネル	カラ-鋼板 t0.27 (断熱材入り)	鋼板	カーテン、カーテンレール	
	男子WC	FL±0	2960以上	複合下地A	仕上げ調整合板 t=4+長尺塩ビシート t=2	-	カラー鋼板 t0.27	木製	-	GB-D12.5	VB60	木製パネル	カラ-鋼板 t0.27 (断熱材入り)	鋼板		
	女子WC	FL±0	2960以上	複合下地A	仕上げ調整合板 t=4+長尺塩ビシート t=2	-	カラー鋼板 t0.27	木製	-	GB-D12.5	VB60	木製パネル	カラ-鋼板 t0.27 (断熱材入り)	鋼板		
	廊下	FL±0	2960以上	複合下地A	仕上げ調整合板 t=4+長尺塩ビシート t=2	GB-R12.5	ビニルクロス（不燃）	VB60	-	GB-D12.5	VB60	木製パネル	カラ-鋼板 t0.27 (断熱材入り)	鋼板		
	階段	-	-	鋼板+針葉樹合板 t12	長尺塩ビシート t=2	GB-R12.5	ビニルクロス（不燃）	VB60	-	GB-D12.5	VB60	木製パネル	カラ-鋼板 t0.27 (断熱材入り)	鋼板		

内部仕上の略号・種類・認定番号（参考）

略号	種類	認定番号	略号	種類	認定番号	略号	種類	略号	種類	略号	種類	略号	種類	認定番号
GB-R9.5	せっこうボード	QM-9828	GB-NC9.5（壁）	不燃積層せっこうボード	NM-0441	VB	ビニル巾木	A	石膏ボード t=12.5 +針葉樹合板 t=12 +強化石膏ボード t=15 +デッキプレート	H12告示第1358号参考仕様				
GB-R12.5・15	せっこうボード	NM-8619	GB-P9.5	吸音用あなきせっこうボード	QM-9827	WB	木製巾木							
GB-F12.5・15・21	強化せっこうボード	NM-8615	GB-H9.5・12.5・15	硬質せっこうボード	NM-9645	GW	グラスウール							
GB-D9.5（壁）	化粧せっこうボード	QM-9824	DR9・12	ロックウール化粧吸音板	NM-8599									
GB-D12.5（壁）	化粧せっこうボード	NM-0128	ケイカル板	けい酸カルシウム板	NM-8578（≥t=5）	SOP	合成樹脂調合ペイント塗り							
GB-S9.5・12.5	シーリングせっこうボード（準不燃）	QM-0898	化粧ケイカル板	化粧けい酸カルシウム板	NM-8579（≥t=6）	EP	合成樹脂調合エマルジョンペイント塗り							
GB-NS12.5	シーリングせっこうボード（不燃）	NM-9639	ビニルクロス	ビニルクロス	QM-9405	EP-G	つや有合成樹脂エマルジョンペイント塗り							
GB-D9.5（天井）	化粧せっこうボード	QM-0524	ビニルクロス（不燃）	不燃壁紙	NM-9899	FE	フタル酸樹脂エナメル塗り	B	木製床パネル （木製複太+コンパネ t=12）					
GB-NC9.5（天井）	不燃積層せっこうボード	NM-1864	SOP・EP等	カラー鋼板	NM-8697									

- 共通事項
- ・内装は、全てF☆☆☆☆又は告示対象外材料にて施工する。よって、使用面積（令第20条の5）の制限を受けない。
 - ・天井裏等は、全てF☆☆☆☆以上又は告示対象外材料にて施工する。
 - ・石綿及びクロロピリホスは使用しない。
 - ・建築材料の品質は法第37条を遵守する。





凡例

防火上主要な間仕切り, 小屋裏又は2階床下まで間仕切り立上げ。 自主防火区画間仕切り, 小屋裏又は2階床下まで間仕切り立上げ。
 LGS下地 GB-R9.5+GB-D12.5 二重張り(両面) LGS下地 GB-R12.5+GB-D12.5 二重張り(両面)

外部建具表		建具の種類と符号		ガラスの種類と符号				
建具種類	SD 鋼製扉 LSD 鋼製軽量扉 AD アルミ製扉 WD 木製扉 AW アルミ製窓 PW 樹脂製窓 SG 鋼製ガラリ SSG ステンレス製ガラリ	AG アルミ製ガラリ PG 合成樹脂ガラリ SS 鋼製シャッター AS アルミ製シャッター S1W スライディングウォール SID スライディングドア	FL フロート板ガラス F 型板ガラス FWG 網入型板ガラス PWG 網入扇き板ガラス HG 熱線吸収ガラス RG 熱線反射ガラス T 強化ガラス FT 型板強化ガラス	L 合せガラス LoE Low-Eガラス A 複層ガラス空気層 AL アルミパネル無垢 AP アルミサンドイッチパネル				
符号	取付場所	AW1	AW1B	AW2	AW3	AD1	AD3	AD4
数量	形式	156 引違い窓	5 引違い窓	25 引違い窓	4 引違い窓	11 引違い戸	6 3本引戸	31 内装用3枚引戸
図	図							
仕上	見込	無着色陽極酸化塗装複合皮膜 55.4	無着色陽極酸化塗装複合皮膜 55.4	無着色陽極酸化塗装複合皮膜 55.4	無着色陽極酸化塗装複合皮膜 55.4	無着色陽極酸化塗装複合皮膜 65.4	無着色陽極酸化塗装複合皮膜 106	無着色陽極酸化塗装複合皮膜 106
ガラス種類	厚さ (mm)	T4 (AW-1)	PWG6.8	T4 (AW-2)	T4	T4 AL (下部)	PWG6.8 (上部) AL (下部)	FT4 (上部) AL (下部)
ガラリ材質	仕上	-	-	-	-	-	-	-
支持金物等		クレセント 戸車 外れ留め	クレセント 戸車 外れ留め	クレセント 戸車 外れ留め	クレセント 戸車 外れ留め	クレセント、戸車、とり出し錠	引き手、戸車、引き戸錠	引き手、戸車、引き戸錠
備考		網戸 外部用	網戸 外部用 防火設備	網戸 外部用	網戸 外部用	網戸 外部用	網戸 外部用・通気上有効な建具	網戸 外部用
符号	取付場所	AD5	SD1	SD2	WD1	WD2	WD3	WD4
数量	形式	18 内装用引違い戸	1 片開き戸 (煙感知器連動)	1 片開き戸	1 アウトセット片引き戸	1 アウトセット片引き戸	1 親子戸	2 片開き戸
図	図							
仕上	見込	無着色陽極酸化塗装複合皮膜 65.4	鋼製 SOP 100	鋼製 SOP 100	MDF 化粧シート貼 36	MDF 化粧シート貼 36	MDF 化粧シート貼 36	MDF 化粧シート貼 36
ガラス種類	厚さ (mm)	T4 AL (下部)			明かり窓: アクリル板			
ガラリ材質	仕上	-	-	-	-	-	-	-
支持金物等		クレセント、戸車、とり出し錠	ケースハンドル、ラッチ式マグホールド、ヒンジクローザー 特定防火設備 常時開放式防火戸	レバーハンドル、ドアクローザー、丁番 特定防火設備 常時閉鎖式防火戸	引手、表示錠、上吊レール	引手、シリンダー錠、上吊レール	レバーハンドル、シリンダーサムターン錠、ドアクローザー	レバーハンドル、シリンダーサムターン錠、ドアクローザー
備考								