

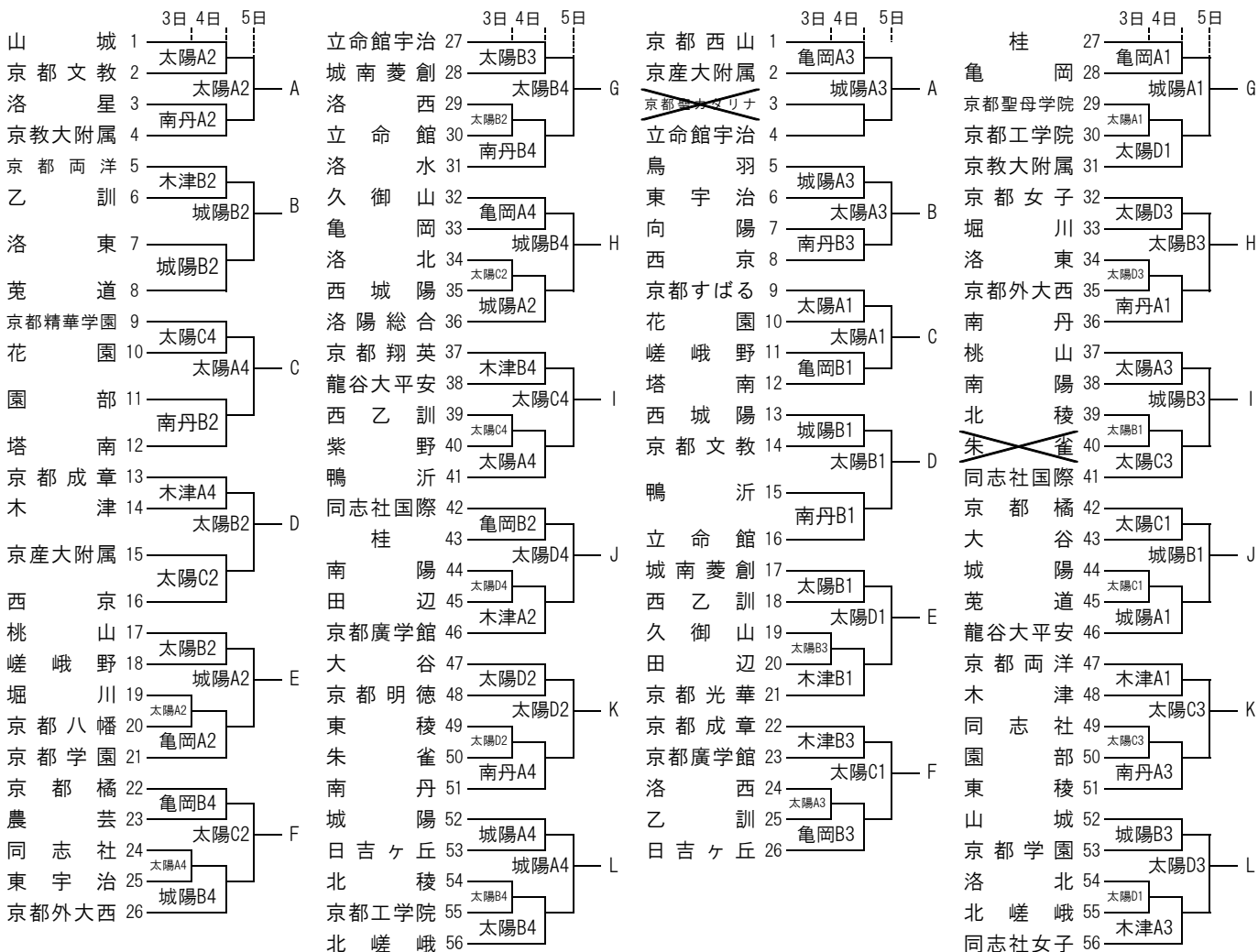
2019年度全国高等学校総合体育大会京都府予選 兼 第66回近畿高校バスケットボール大会京都府予選 市部代表決定戦 実施要項

大会期日 市部代表決定戦：2019年5月3日(金祝)・4日(土)・5日(日)

京都府高等学校体育連盟 バスケットボール専門部

【男子】

【女子】



★ 注意事項 ★

- 1. 各ブロック1位のチームは、5月11日(土)から始まる府大会への出場権を得ます。府大会抽選(龍谷大平安高校：5月7日(火)17時30分：参加費6千円)
2. 試合開始時間：各高校会場 第1試合10:00 第2試合11:30 第3試合13:00 第4試合14:30
3. 試合会場：3日 太陽：山城総合運動公園
4. 会場主任：3日 山城総合運動公園：青山(立命館)、島崎(田辺)、岩崎(紫野)
5. この大会に出場するには、Team JBAにて日本バスケットボール協会の競技者登録を済ませている必要があります。
6. 3日の山城総合運動公園では8時45分に第一試合のチームが集合し、コート の設置をしてから アップを行ってください。
7. 保護者等の高校会場への車の乗り入れは禁止します。民間の駐車場を利用するか、最寄りの交通機関をご利用下さい。
8. アップ等でフロアーへは入れるのは、ベンチエントリーのメンバー(選手15名・マネージャー1名)のみとします
9. その他競技に関することは、競技委員長までご連絡ください。(京都市立紫野高等学校 岩崎 健太 075-491-0221)

10. 5月3日の山城総合運動公園のBコートの第1試合が棄権になりました。 Bコート第1試合は空きのまま運営します。