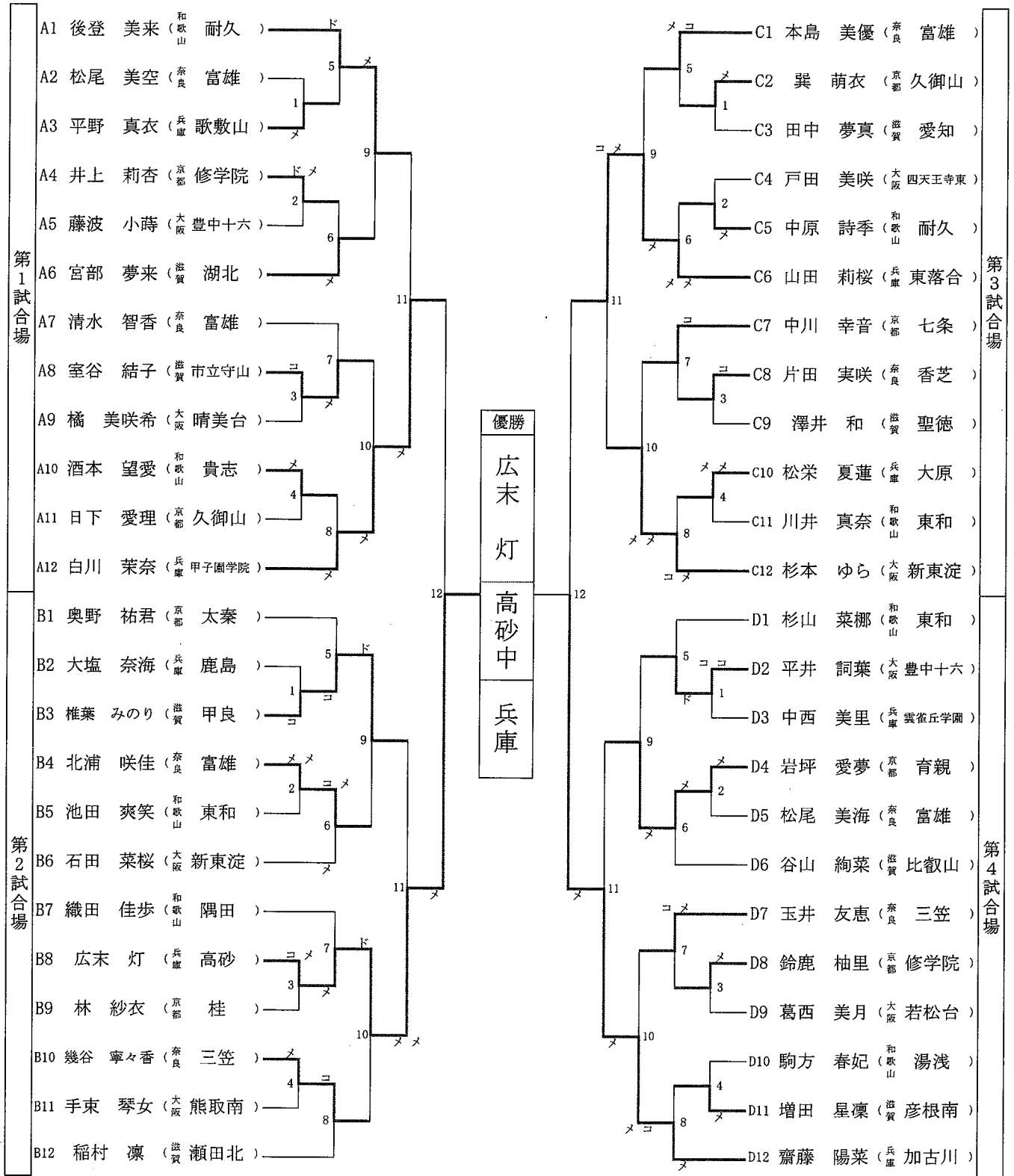
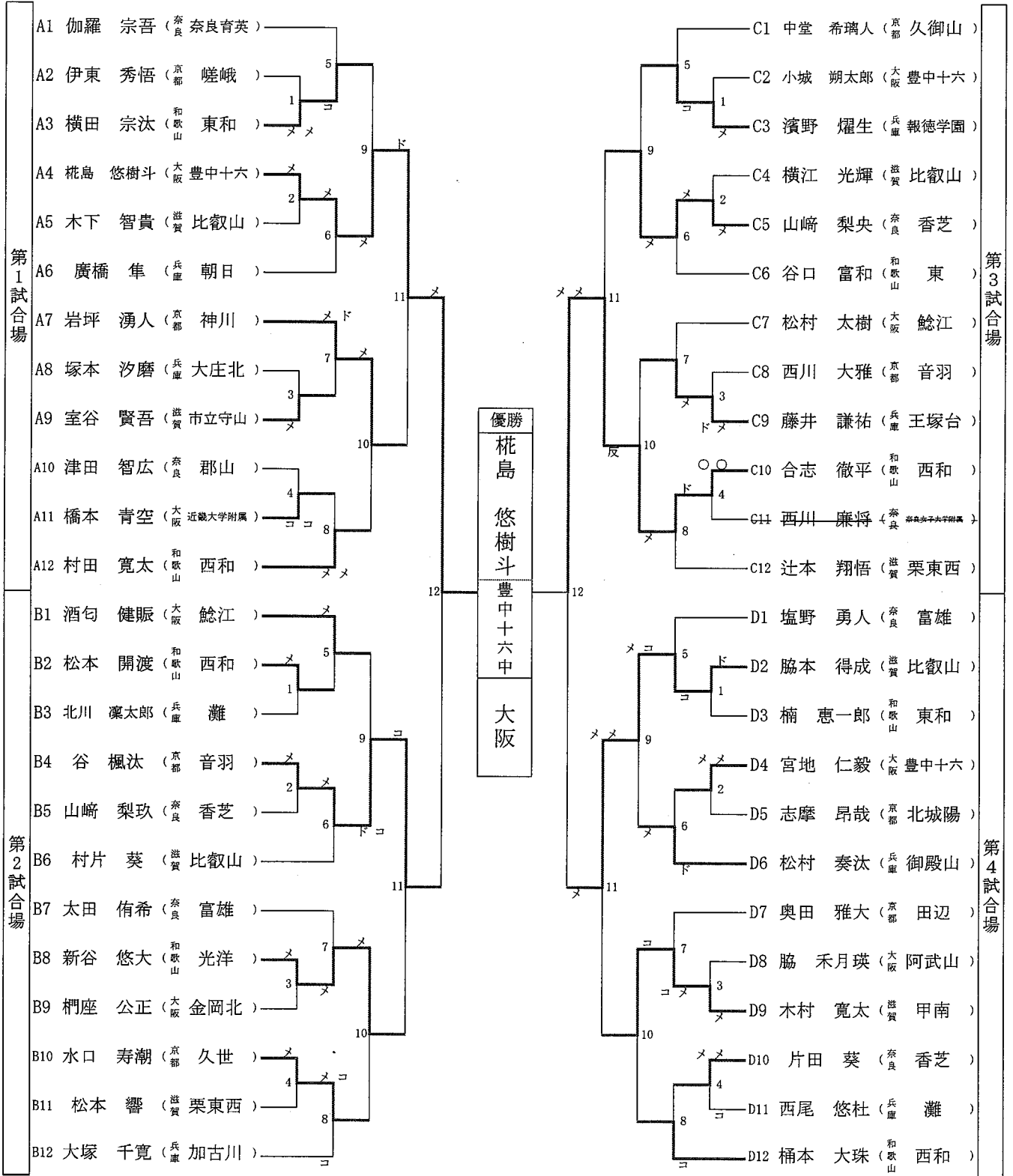


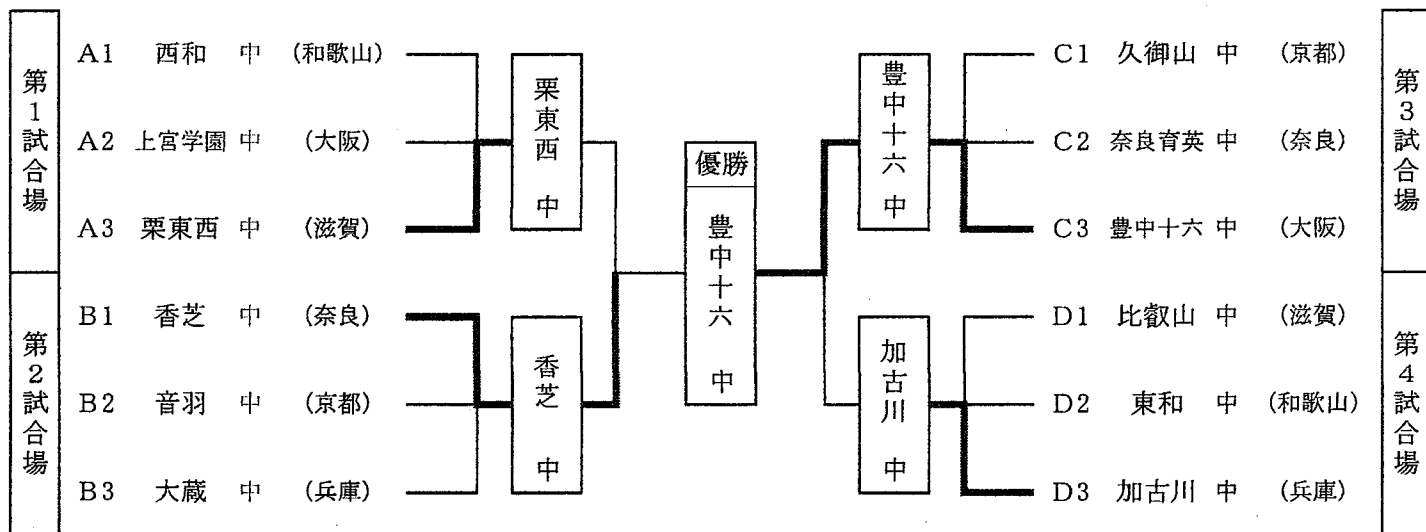
(女子個人戦の部)



(男子個人戦の部)



男子団体戦組み合わせ



男子団体戦予選リーグ試合順序

	第1試合場			第3試合場		
	赤	—	白	赤	—	白
1	A 1 西和 (和歌山)	1(1) - 0(0)	A 2 上宮学園 (大阪)	C 1 久御山 (京都)	4(8) - 0(2)	C 2 奈良育英 (奈良)
2	A 1・A 2の敗者 上宮学園 (大阪)		A 3 栗東西 (滋賀)	C 1・C 2の敗者 奈良育英 (奈良)		C 3 豊中十六 (大阪)
3	A 1・A 2の勝者 西和 (和歌山)		A 3 栗東西 (滋賀)	C 1・C 2の勝者 久御山 (京都)		C 3 豊中十六 (大阪)
	第2試合場			第4試合場		
	赤	—	白	赤	—	白
1	B 1 香芝 (奈良)	4(5) - 0(1)	B 2 音羽 (京都)	D 1 比叡山 (滋賀)	1(1) - 0(0)	D 2 東和 (和歌山)
2	B 1・B 2の敗者 音羽 (京都)		B 3 大蔵 (兵庫)	D 1・D 2の敗者 東和 (和歌山)		D 3 加古川 (兵庫)
3	B 1・B 2の勝者 香芝 (奈良)		B 3 大蔵 (兵庫)	D 1・D 2の勝者 比叡山 (滋賀)		D 3 加古川 (兵庫)

※勝者数、取得本数ともに同数で引き分けの場合は、赤の学校が次の試合を先に行う。

男子団体予選リーグ

第1試合場

A組	西和 (和歌山)	上宮学園 (大阪)	栗東西 (滋賀)	得点	勝者数	勝本数	順位
西和 (和歌山)	/	$\frac{1}{1}$	$\frac{1}{1}$	1.5	2	2	2
上宮学園 (大阪)	$\frac{0}{0}$	/	$\frac{1}{0}$	0	0	1	3
栗東西 (滋賀)	$\frac{1}{1}$	$\frac{3}{2}$	/	1.5	3	4	1

第2試合場

B組	香芝 (奈良)	音羽 (京都)	大蔵 (兵庫)	得点	勝者数	勝本数	順位
香芝 (奈良)	/	$\frac{5}{4}$	$\frac{4}{3}$	2	7	9	1
音羽 (京都)	$\frac{1}{0}$	/	$\frac{1}{0}$	0	0	2	3
大蔵 (兵庫)	$\frac{2}{1}$	$\frac{5}{3}$	/	1	4	7	2

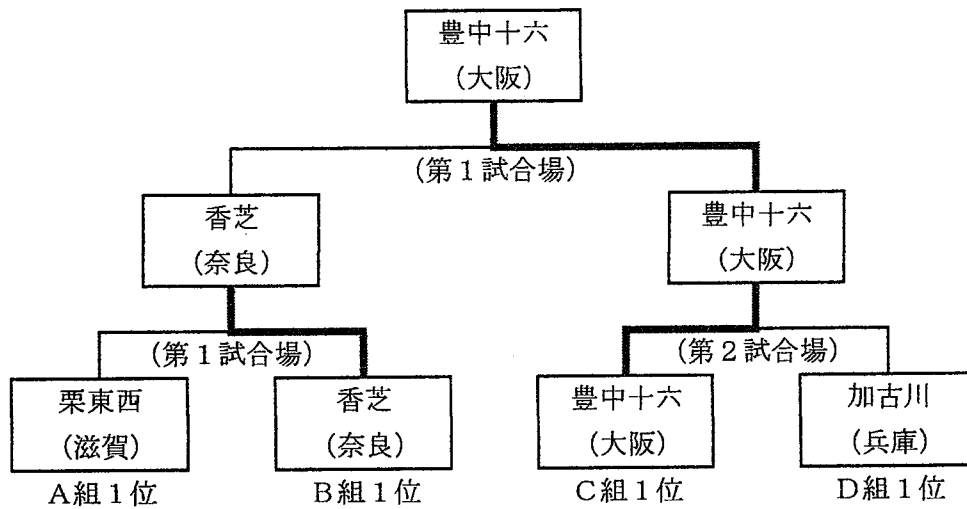
第3試合場

C組	久御山 (京都)	奈良育英 (奈良)	豊中十六 (大阪)	得点	勝者数	勝本数	順位
久御山 (京都)	/	$\frac{8}{4}$	$\frac{0}{0}$	1	4	8	2
奈良育英 (奈良)	$\frac{2}{0}$	/	$\frac{0}{0}$	0	0	2	3
豊中十六 (大阪)	$\frac{3}{3}$	$\frac{8}{4}$	/	2	7	11	1

第4試合場

D組	比叡山 (滋賀)	東和 (和歌山)	加古川 (兵庫)	得点	勝者数	勝本数	順位
比叡山 (滋賀)	/	$\frac{1}{1}$	$\frac{2}{1}$	1	2	3	2
東和 (和歌山)	$\frac{0}{0}$	/	$\frac{4}{0}$	0	0	4	3
加古川 (兵庫)	$\frac{3}{1}$	$\frac{9}{4}$	/	2	5	12	1

男子団体準決勝戦・決勝戦



準決勝 第1試合場

学校名	先鋒	次鋒	中堅	副将	大将	対戦結果	代表
栗東西 (滋賀)	尾田	高野	松本	山藤	辻本	2	
			コ		メ	1	
香芝 (奈良)	メ	コ			メ	4	
	片田	山崎(央)	是枝	岡野	山崎(玖)	2	

準決勝 第2試合場

学校名	先鋒	次鋒	中堅	副将	大将	対戦結果	代表
豊中十六 (大阪)	北東	添田	小城	桃島	三田	4	
	コ		メ		ド	コ	
加古川 (兵庫)		メ			メ	2	
	久徳	西川	和泉	神澤	大塚	0	

決勝 第1試合場

学校名	先鋒	次鋒	中堅	副将	大将	対戦結果	代表
香芝 (奈良)	片田	山崎(央)	是枝	岡野	山崎(玖)	1	
		メ				1	
豊中十六 (大阪)	コ	コ			メ	7	
	宮地	添田	小城	桃島	三田	4	

女子団体予選リーグ

第1試合場

E組	久御山 (京都)	東落合 (兵庫)	平城 (奈良)	得点	勝者数	勝本数	順位
久御山 (京都)		$\frac{1}{1}$	$\frac{4}{3}$	2	4	5	1
東落合 (兵庫)	$\frac{0}{0}$		$\frac{2}{1}$	1	1	2	2
平城 (奈良)	$\frac{0}{0}$	$\frac{0}{0}$		0	0	0	3

第2試合場

F組	新東淀 (大阪)	聖徳 (滋賀)	東和 (和歌山)	得点	勝者数	勝本数	順位
新東淀 (大阪)		$\frac{3}{2}$	$\frac{5}{2}$	1	4	8	2
聖徳 (滋賀)	$\frac{0}{0}$		$\frac{3}{1}$	0	1	3	3
東和 (和歌山)	$\frac{5}{3}$	$\frac{6}{2}$		2	5	11	1

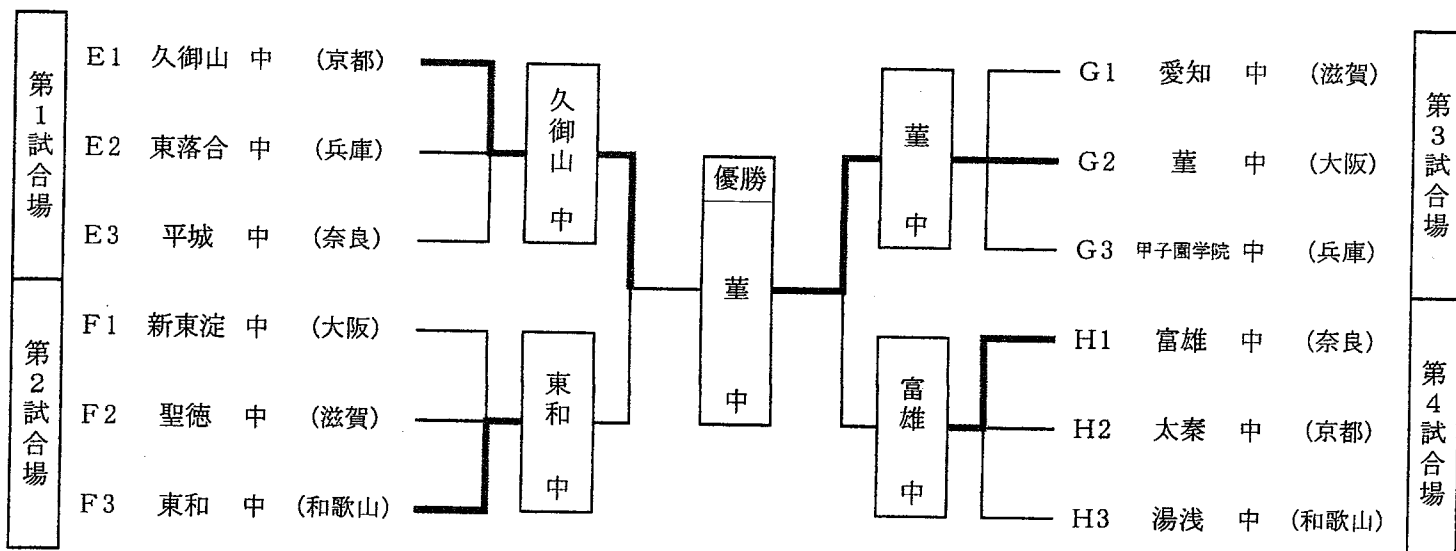
第3試合場

G組	愛知 (滋賀)	葦 (大阪)	甲子園学院 (兵庫)	得点	勝者数	勝本数	順位
愛知 (滋賀)		$\frac{0}{0}$	$\frac{1}{1}$	0	1	1	3
葦 (大阪)	$\frac{7}{4}$		$\frac{3}{2}$	2	6	10	1
甲子園学院 (兵庫)	$\frac{5}{3}$	$\frac{0}{0}$		1	3	5	2

第4試合場

H組	富雄 (奈良)	太秦 (京都)	湯浅 (和歌山)	得点	勝者数	勝本数	順位
富雄 (奈良)		$\frac{7}{3}$	$\frac{6}{4}$	2	7	13	1
太秦 (京都)	$\frac{1}{0}$		$\frac{0}{0}$	0	0	1	3
湯浅 (和歌山)	$\frac{1}{1}$	$\frac{1}{1}$		1	2	2	2

女子団体戦組み合わせ

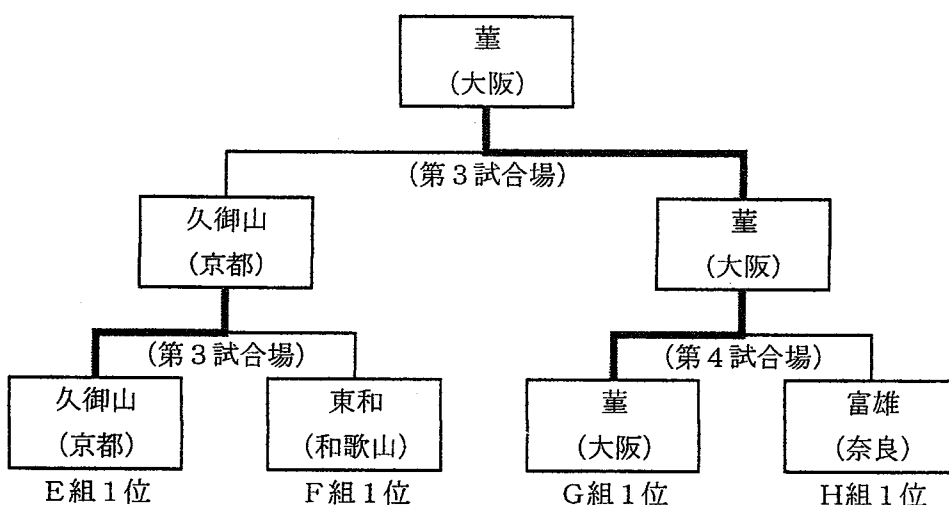


女子団体戦予選リーグ試合順序

	第1試合場			第3試合場		
	赤	—	白	赤	—	白
1	E 1 久御山 (京都)	1(1) - 0(0)	E 2 東落合 (兵庫)	G 1 愛知 (滋賀)	0(0) - 4(7)	G 2 董 (大阪)
2	E 1・E 2の敗者 東落合 (兵庫)		E 3 平城 (奈良)	G 1・G 2の敗者 愛知 (滋賀)		G 3 甲子園学院 (兵庫)
3	E 1・E 2の勝者 久御山 (京都)		E 3 平城 (奈良)	G 1・G 2の勝者 董 (大阪)		G 3 甲子園学院 (兵庫)
	第2試合場			第4試合場		
	赤	—	白	赤	—	白
1	F 1 新東淀 (大阪)	2(3) - 0(0)	F 2 聖徳 (滋賀)	H 1 富雄 (奈良)	3(7) - 0(1)	H 2 太秦 (京都)
2	F 1・F 2の敗者 聖徳 (滋賀)		F 3 東和 (和歌山)	H 1・H 2の敗者 太秦 (京都)		H 3 湯浅 (和歌山)
3	F 1・F 2の勝者 新東淀 (大阪)		F 3 東和 (和歌山)	H 1・H 2の勝者 富雄 (奈良)		H 3 湯浅 (和歌山)

※勝者数、取得本数ともに同数で引き分けの場合は、赤の学校が次の試合を先に行う。

女子団体準決勝戦・決勝戦



準決勝 第3試合場

学校名	先鋒	次鋒	中堅	副将	大将	対戦結果	代表
久御山 (京都)	日下	山根	巽	後木	代永	5	
	メ	メ	コ			3	
東和 (和歌山)			コ	メ		3	
	池田	高田(安)	杉山	川井	中阪	1	

準決勝 第4試合場

学校名	先鋒	次鋒	中堅	副将	大将	対戦結果	代表
葦 (大阪)	中村	周藤	山本	永吉	大前	3	
		メ	メ	メ		2	
富雄 (奈良)						0	
	本島	田中	松尾	清水	北浦	0	

決勝 第3試合場

学校名	先鋒	次鋒	中堅	副将	大将	対戦結果	代表
久御山 (京都)	日下	山根	巽	後木	代永	3	
		メ	メ	コ		1	
葦 (大阪)	メ	メ		コ	メ	7	
	中村	周藤	山本	永吉	大前	3	