

中1

ふいかえいシート



英 語

中学校 第1学年 組 番

名前

聞き取り問題

1] これから単語が放送されます。読まれた単語と同じものを、それぞれア～ウの中から1つ選び、記号で答えなさい。英語は2度放送します。

1 ア car イ pen ウ box

……答の番号【1】

2 ア koala イ piano ウ video

……答の番号【2】

3 ア read イ red ウ ready

……答の番号【3】

4 ア look イ food ウ good

……答の番号【4】

2] これから放送する英語の内容を最も適切に表しているものを、それぞれア～ウの中から1つ選び、記号で答えなさい。英語は1度だけ放送します。

1 ア

10:05

イ

10:15

ウ

10:50

……答の番号【5】

2 ア

6月7日

イ

7月7日

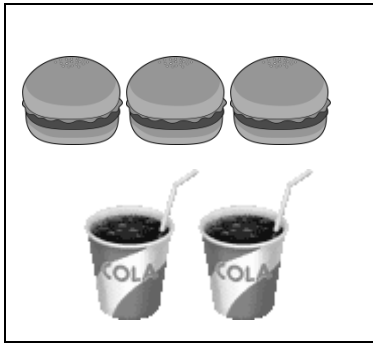
ウ

8月7日

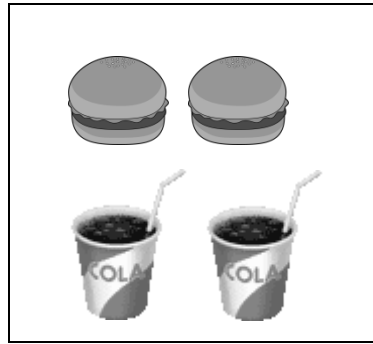
……答の番号【6】

3

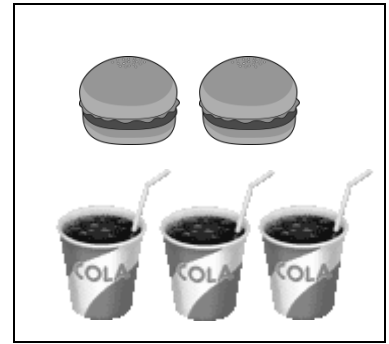
ア



イ



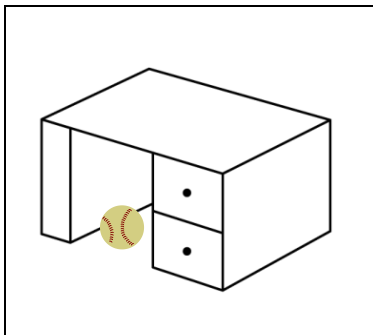
ウ



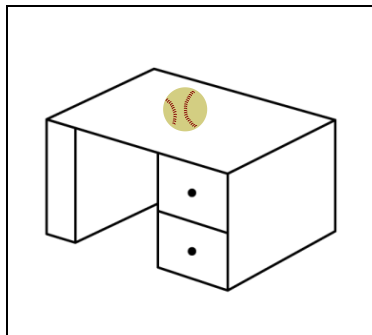
……答の番号【7】

4

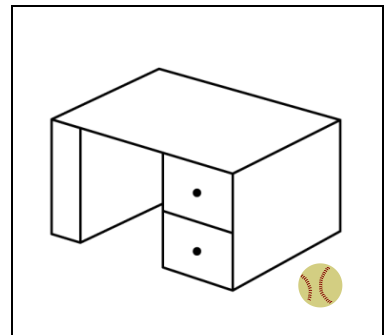
ア



イ

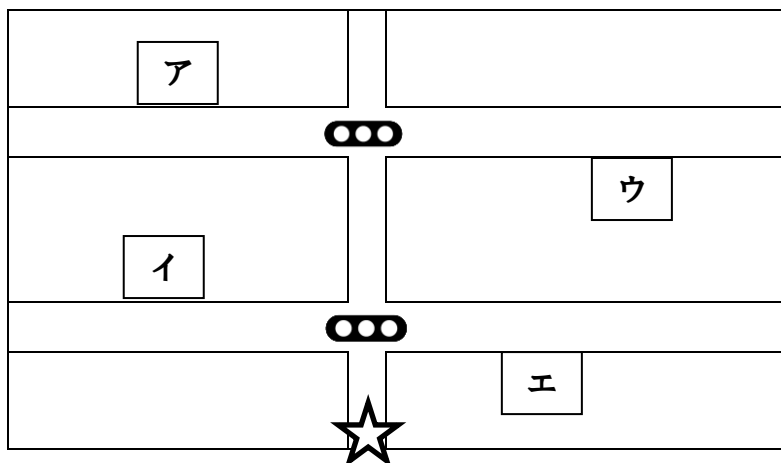


ウ



……答の番号【8】

- 3] これから道案内をしている対話を放送します。☆（星印）の地点で対話をしているとして、目的地はどこかを、下の地図のア～エの中から1つ選び、記号で答えなさい。対話は1度だけ放送します。



……答の番号【9】

4 これから英語の質問を放送します。その答えとして最も適切なものを、それぞれア～ウの中から1つ選び、記号で答えなさい。英語は2度放送します。

- 1 ア I'm fine.
- イ By bike.
- ウ It's cloudy.

……答の番号【10】

- 2 ア Yes, I do.
- イ No, it's not.
- ウ No. I'm from Australia.

……答の番号【11】

5 これから英語の対話を2つ放送します。対話の内容を最も適切に表しているものを、それぞれア～ウの中から1つ選び、記号で答えなさい。対話は1度だけ放送します。

- 1 ア サッカーの試合について
- イ 好きなテレビゲームについて
- ウ 起きる時間について

……答の番号【12】

- 2 ア ベッキーの好きなCDについて
- イ ベッキーがさがしているかばんについて
- ウ ベッキーの読んだ本について

……答の番号【13】

6] これから英語の対話を放送します。1、2の質問に対する答えとして最も適切なものを、それぞれア～ウの中から1つ選び、記号で答えなさい。対話は1度だけ放送します。

1 アヤはトムといつ出会いますか。

- ア 土曜日の午前
- イ 土曜日の午後
- ウ 日曜日の午前

……答の番号【14】

2 アヤはトムと何をしますか。

- ア ピアノを習いに行く
- イ テレビゲームをする
- ウ 宿題をする

……答の番号【15】

聞き取り問題はここまでです。

- 7 ブラウン (Brown) とルーシー (Lucy) の会話です。[]内の全ての文字を順番をかえずに用いて、英文の書き方として正しい形になるように書きなさい。その際、必要に応じて、大文字にしたり、下の[]の中から適切な符号を選んで加えたりしなさい。

Brown: [areyoufromcanada]

……答の番号【16】

Lucy: [noimnot]

……答の番号【17】

〈符号〉

[. , ? ' !]

- 8 次の1・2のAとBの会話が成り立つように、それぞれ()内の語を並べかえて英語を完成させ、それを書きなさい。ただし、文頭にくるものも小文字になっています。

1 A: (subject / like / do / what / you)?

B: I like English.

……答の番号【18】

2 A: When do you usually play basketball?

B: (it / we / play) after school.

……答の番号【19】

9 次の文は、中学1年生のミカ（Mika）とカナダからの留学生ナンシー（Nancy）の会話です。（ ）内の指示に従って_____の引かれた文を書きかえ、会話が成り立つようにしなさい。

Nancy : I like music very much.

Mika : Me, too. I like Kirara.

Nancy : She is a Japanese girl. (疑問文にしなさい)

Mika : Yes. She is very cute.

……答の番号【20】

10 次の対話が成立するように、()内の語を、それぞれ正しい形に書きかえなさい。

A: What is Lisa doing now?

B: She is (make) cakes in the kitchen.

……答の番号【21】

A: How many brothers does Lisa have?

B: She (have) one.

……答の番号【22】

11 次の日本語とほぼ同じ意味になるように、()内に適切な語を英語で書きなさい。

1 私のペンはどこですか？

() is my pen?

……答の番号【23】

2 あなたの理科の先生はだれですか？

() is your science teacher?

……答の番号【24】

12 カナダからの留学生のマイク (Mike) はエミに自分の家族について写真を見せながら話しています。2人の対話を読んで、1～4の質問に答えなさい。

Mike : This is my father John. He is forty-five years old and he likes sports.

Emi : What is his favorite sport?

Mike : He likes tennis very much. My house is near a big park. We play tennis there every Sunday.

Emi : Oh, my sister Aya and I sometimes play tennis, too. But we don't know the rules well.

Mike : Really? I have a rulebook. Do you want it?

Emi : Yes, I do. Thank you very much.

Mike : Look! This is my brother Tom.

Emi : Oh, he has a racket. Does he play tennis, too?

Mike : No, he doesn't. He plays badminton. He studies Japanese culture in Canada.

Emi : Does he speak Japanese?

Mike : Yes, he does. He has a Shiba dog. His name is Ichiro.

Emi : Wow!

【注】 sport(s) スポーツ rulebook ルールブック badminton バドミントン

1 マイクの父が好きなスポーツは何ですか。日本語で答えなさい。

……答の番号【25】

2 本文に出てくる人物で、テニスをするのは何人ですか。次のア～エの中から1つ選び、記号で答えなさい。

- ア 3人
- イ 4人
- ウ 5人
- エ 6人

……答の番号【26】

3 次の質問に対する適切な答えをア～エの中から1つ選び、記号で答えなさい。

When do Mike and his father play tennis?

- ア In the park.
- イ In Canada.
- ウ On Sundays.
- エ Every day.

……答の番号【27】

4 次の2つの英文が、それぞれ本文と合っていれば○、合っていなければ×を書きなさい。

(1) Emi wants the rulebook.

……答の番号【28】

(2) Ichiro is Mike's dog.

……答の番号【29】

13 次の文中に () の語を入れるとすればどこが最も適切か、それぞれア～エの中から1つずつ選び、記号で答えなさい。

1 I get up six . (at)
ア イ ウ エ

……答の番号【30】

2 This is a picture my family . (of)
ア イ ウ エ

……答の番号【31】

3 We have six classes Monday to Friday . (from)
ア イ ウ エ

……答の番号【32】

4 I have a bag yours . (like)
ア イ ウ エ

……答の番号【33】

5 I know a girl blue eyes . (with)
ア イ ウ エ

……答の番号【34】

14 次の対話が成立するように、() に入る最も適切な語を、ア～エの中から1つ選び、記号で答えなさい。

A: Do you know that man?

B: No, I don't know ().

ア she イ he ウ his エ him

……答の番号【35】

- 15 次の文の意味が通るように、() 内にあてはまる最も適切な語をア～ウの中から1つ選び、記号で答えなさい。

I like cats, () I don't have a cat.

ア but イ and ウ so

……答の番号【36】

- 16 あなたの学校に、カナダから英語の先生が来ます。先生に自己紹介をすることになりました。4文以上のまとまった英語で紹介文を書きなさい。ただし、接続詞 **but** を含んだ文を必ず1文書きなさい。なお、I am [] の文は4文の中には含みません。



- ・○○出身
- ・○歳
- ・○○が好き
(好きなスポーツ、食べものなど)

……答の番号【37】

| |
|-----------|
| I am []. |
| |
| |
| |
| |
| |