

平成 28 年 2 月 15 日
京都府教育庁指導部高校教育課

どうすれば音を聴くことができるの？

京都科学グランプリ 2015 2nd ステージ 科学チャレンジ道場

- ★ 「オリジナル耳」を作って確かめてみよう！
- ★ 高校生と京都大学の学生・院生によるコラボ実験

日 時 平成 28 年 2 月 14 日 (日) ・ 28 日 (日)
両日とも 13:00~17:00

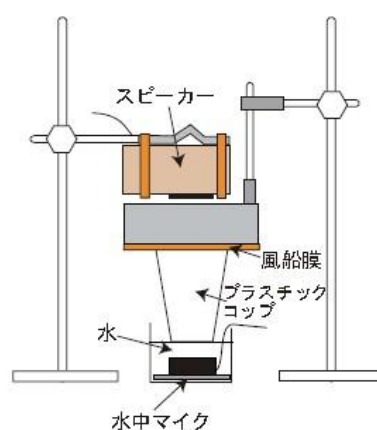
会 場 京都大学理学研究科セミナーハウス

内 容 ○鼓膜の振動モデルや耳のモデル
を製作し、オシロスコープで測定

○耳小骨のはたらきを探究

○理想的な耳を目指して、「オリジ
ナル耳」モデルを開発

○発表会



主催 京都府教育委員会
共催 京都大学

問い合わせ先 高校改革担当 岡田・永井・一井
TEL 075-414-5848 FAX 075-414-5847